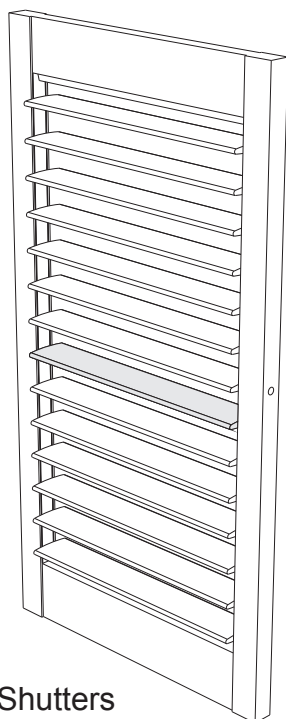
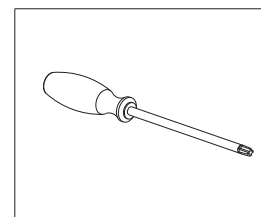
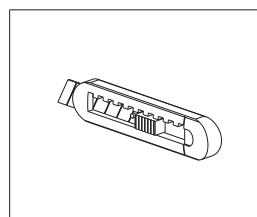
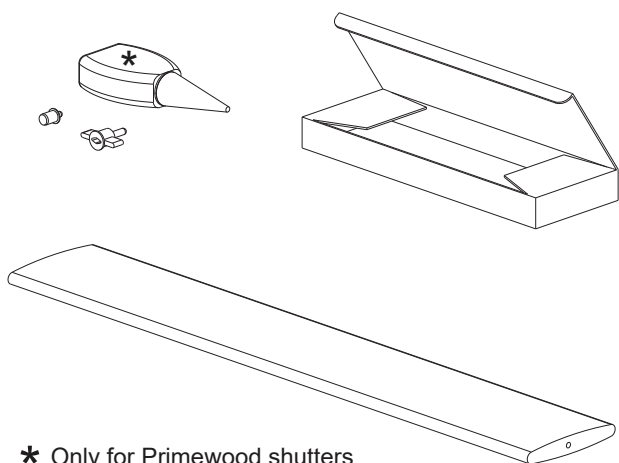


- NL** Servicehandleiding vervangen lamel
- EN** Service manual louver replacement
- FR** Instructions pour le remplacement des lamelles
- DE** Anleitung: Lamelle austauschen

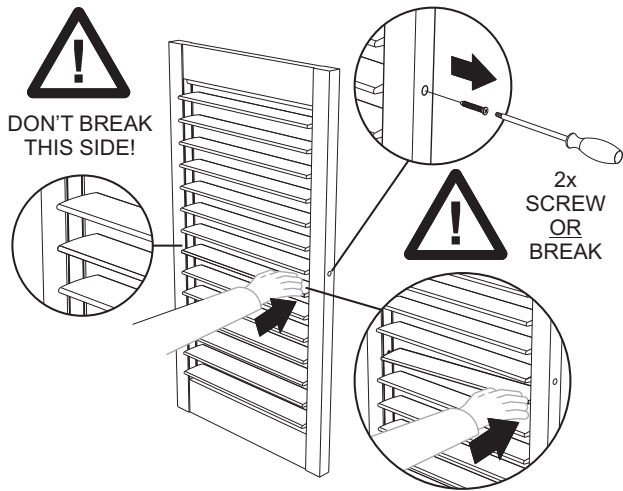


Silent View Shutters

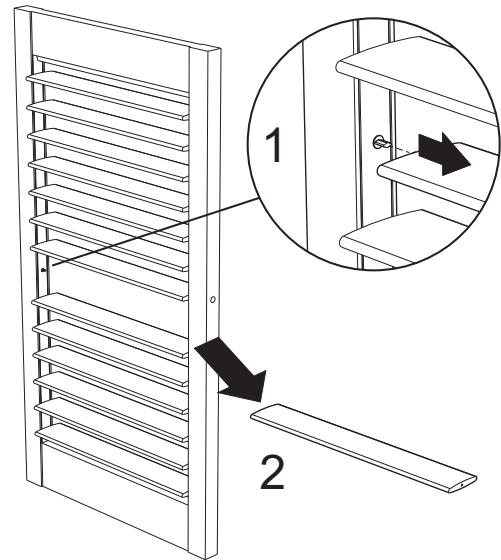
## SERVICE PARTS



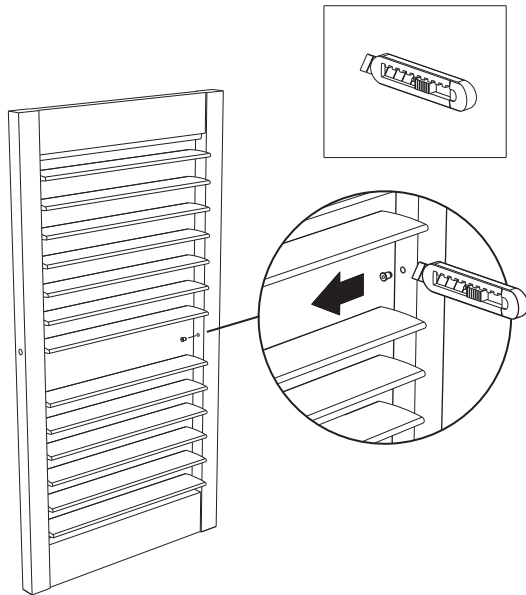
## 1 DISASSEMBLY



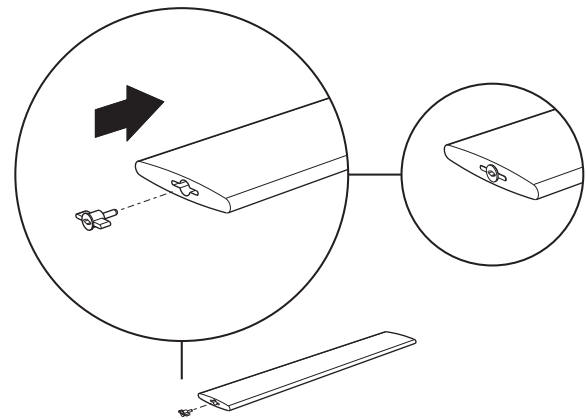
## 2



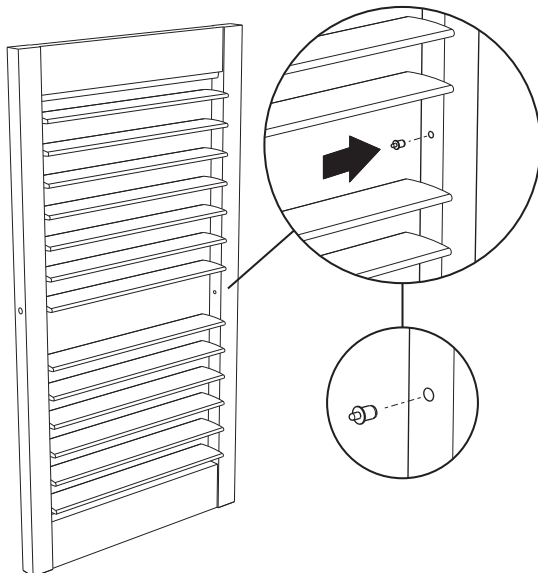
## 3



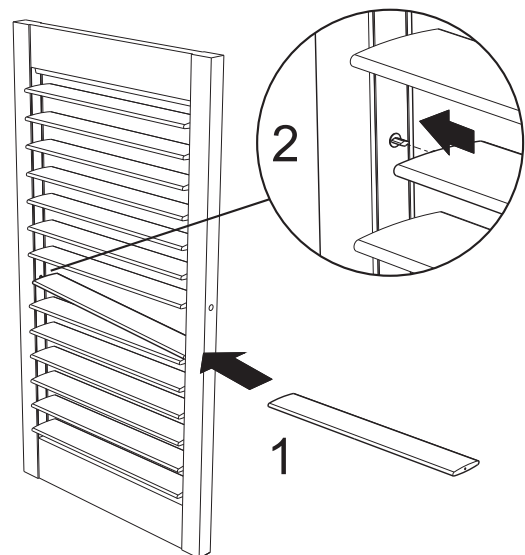
## 4 ASSEMBLY



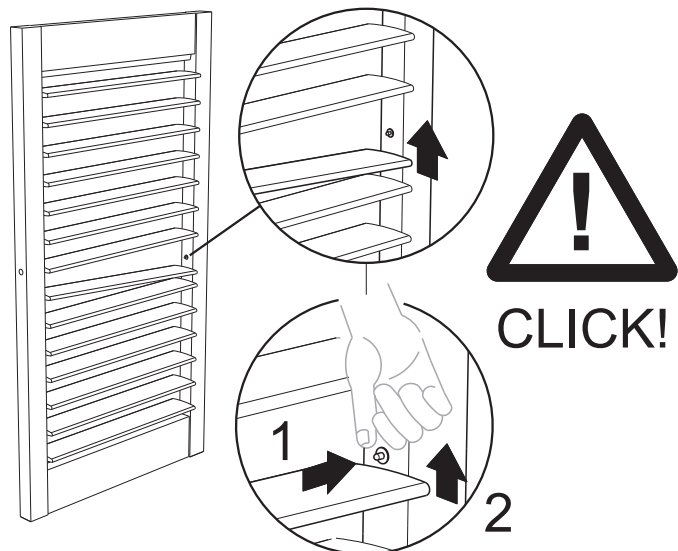
## 5



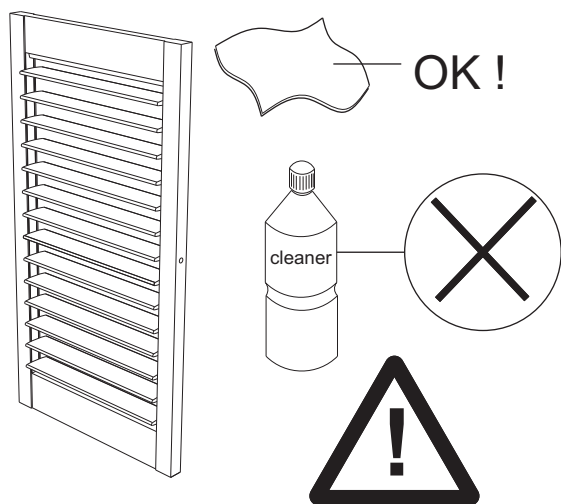
## 6



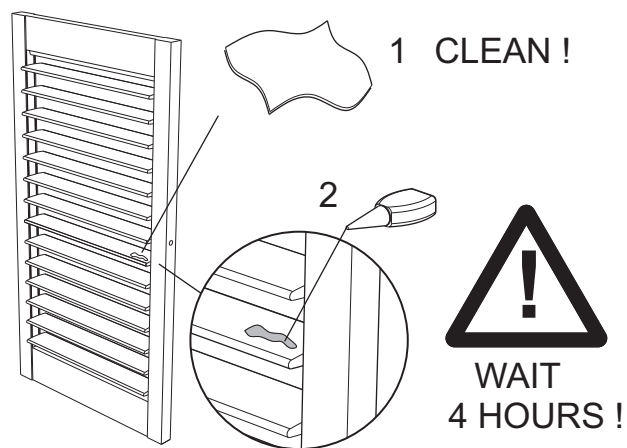
7



**A CLEAN**



**B REPAIR PAINT** Only for Primewood shutters



## NL Onderdelen overzicht

Controleer na het openen van de verpakking of alle benodigde service onderdelen aanwezig zijn.

## Gereedschapsoverzicht

Zorg ervoor dat de aangegeven gereedschappen aanwezig zijn alvorens met de de-/montage te beginnen.

**Let op!** In één van de zijstijlen van de Silent View shutter zit het bedieningsmechanisme. Deze wordt de Silent View zijstijl genoemd. Deze zijstijl is te herkennen aan de 2 verticale strepen. Zorg ervoor voordat u aan demontage van de lamel begint dat u weet aan welke zijde de Silent View zijstijl zich bevindt!

## Demontage stappen

1. Controleer of de lamel ter hoogte zit van de stelschroef.
  - **Ja:** haal links en rechts de schroeven eruit, neem de te vervangen lamel uit het frame, zet de pin met tandwiel over op de nieuwe lamel, plaats de nieuwe lamel weer terug en draai de schroeven er weer in.
  - **Nee: Let op!** Neem de zijstijl **zonder** de 2 verticale strepen. Pak met de handen het uiteinde van de lamel en druk deze naar achter zodat de pin aan de zijkant van de lamel afbreekt.
2. Neem de te vervangen lamel uit het frame van de shutter.
3. Verwijder de afgebroken pin uit het frame van de shutter mbv een mesje. Laat het ellipsvormige pinnetje in de Silent View-zijstijl zitten!

## Montage stappen

4. Pak de nieuwe lamel en plaats de vaste pin in het gat aan de zijkant van de lamel.
5. Plaats de push-pin in het gat van het frame van de shutter.
6. Plaats de nieuwe lamel over het ellipsvormige pinnetje, op de Silent Viewzijstijl. Draai eventueel de lamel om!
7. Druk aan andere zijde de Push-pin met de duim in en schuif de nieuwe lamel over de Push-pin totdat deze vastklinkt! De Silent View is nu gereed.
  - A. Maak de shutters nooit schoon met schoonmaakmiddel. Gebruik een stofdoek of een swiffer.
  - B. Wanneer er sprake is van lakbeschadiging, kunt u de nieuwe lak aanbrengen. Maak de lamel t.p.v. de beschadiging stofvrij met een stofdoek. Breng vervolgens de nieuwe lak aan. Laat de lak 4 uur drogen.

## FR Contrôle du contenu de l'envoi

Après avoir ouvert l'emballage, vérifiez que toutes les pièces dont vous avez besoin pour le remplacement des lamelles sont bien présentes.

## Outils nécessaires

Veillez à ce que vous disposiez des outils indiqués avant de commencer le démontage et le montage des lamelles.

**Attention!** Le mécanisme de commande se trouve dans l'un des montants latéraux du volet intérieur Silent View. Ce montant est appelé le montant Silent View. On le reconnaît aux deux traits verticaux. Avant de commencer le démontage de la lamelle, repérez de quel côté se trouve le montant Silent View!

## Les différentes étapes du démontage

1. Vérifiez si la lamelle est à la hauteur de la vis d'ajustage.
  - **Si oui:** retirez les vis à gauche et à droite, enlevez du châssis la lamelle à remplacer, placez la goupille crantée sur la nouvelle lamelle, posez la nouvelle lamelle et serrez les vis.
  - **Si non: Attention!** Prenez le montant **qui ne porte pas** les 2 traits verticaux. Poussez à la main l'extrémité de la lamelle vers l'arrière jusqu'à ce que la goupille au bout de la lamelle se casse.
2. Enlevez du châssis la lamelle à remplacer.
3. Retirez du châssis la goupille cassée à l'aide d'un cutter. Ne retirez pas la goupille elliptique du montant Silent View!

## Les différentes étapes du montage

4. Prenez la nouvelle lamelle et placez la goupille fixe dans le trou à l'extrémité de la lamelle.
5. Placez la goupille à ressort dans le trou du montant du volet intérieur.
6. Placez la nouvelle lamelle sur la goupille elliptique, sur le montant Silent View. Retournez éventuellement la lamelle!
7. Enfoncez de l'autre côté la goupille à ressort avec le pouce et faites glisser la nouvelle lamelle par dessus la goupille à ressort jusqu'à ce qu'à ce que vous entendiez un dé clic! Le montant Silent View est à présent prêt.
  - A. Ne nettoyez jamais les volets intérieurs avec des produits détergents. Utilisez un chiffon à poussières ou un essuie-meubles Swiffer.
  - B. Si la laque est abîmée, vous pouvez appliquer une nouvelle laque. Retirez la poussière avec un chiffon à poussières à l'endroit où la lamelle est abîmée. Appliquez ensuite la nouvelle laque et laissez-la sécher pendant 4 heures.

## EN List of components

After opening the packaging, check whether all required service components are included.

## List of tools

Make sure that the specified tools are available before starting removal/replacement.

**Note!** The operating mechanism is in one of the technical stiles of the Silent View shutter. This is known as the Silent View technical stile. This technical stile can be recognised by the two vertical stripes. Before you start removing the louver, make sure that you know on which side the Silent View technical stile is fitted!

## Removal steps

1. Check whether the louver is in line with the adjustment screw.
  - **Yes:** Remove the screws left and right; remove the louver to be replaced from the frame; transfer the pin with the gearwheel onto the new louver; reinsert the new louver and retighten the screws.
  - **No: Note!** Take the technical stile **without** the 2 vertical stripes. Using both hands, take hold of the end of the louver and force it backwards, so that the pin at the side of the louver breaks off.
2. Remove the louver to be replaced from the shutter frame.
3. Remove the broken pin from the frame of the shutter using a knife. Leave the elliptical pin in the Silent View technical stile!

## Installation steps

4. Take the new louver and insert the fixed pin in the hole in the side of the louver.
5. Place the Push pin in the hole in the shutter frame.
6. Position the new louver over the elliptical pin on the Silent View technical stile. If necessary, turn the louver around!
7. On the other side, push the Push pin in with the thumb and slide the new louver over the Push pin until it clicks into position. The Silent View is now ready.
  - A. Never clean the shutters with a cleaning agent. Use a duster or Swiffer cloth.
  - B. If there is paint damage, you can apply a new coat. At the location of the damage, remove any dust from the louver with a duster. Then apply a new coat of paint. Allow 4 hours for drying.

## DE Zubehörteile

Überprüfen Sie nach dem Öffnen der Verpackung, ob alle benötigten Ersatzteile enthalten sind.

## Werkzeug

Legen Sie das benötigte Werkzeug bereit, bevor Sie mit der De-/Montage beginnen.

**Achtung!** In einem der Seitenpfosten des Silent View Shutters befindet sich der Bedienungsmechanismus. Dieser wird der Silent View Seitenpfosten genannt und ist an den 2 senkrechten Streifen zu erkennen. Vergewissern Sie sich vor Demontage der Lamelle, an welcher Seite der Silent View Seitenpfosten sich befindet!

## Demontierungsschritte

1. Überprüfen Sie, ob sich die Lamelle in Höhe der Justierschraube befindet.
  - **Ja:** entfernen Sie links und rechts die Schrauben, nehmen Sie die zu ersetzende Lamelle aus dem Rahmen, stecken Sie den Stift mit Zahnrad auf die neue Lamelle um, bringen Sie die neue Lamelle an und drehen die Schrauben wieder ein.
  - **Nein: Achtung!** Nehmen Sie den Seitenpfosten **ohne** die 2 senkrechten Streifen. Halten Sie mit den Händen das Ende der Lamelle fest und drücken dieses nach hinten, sodass der Stift an der Lamellenseite abbricht.
2. Nehmen Sie die auszuwechselnde Lamelle aus dem Rahmen des Shutters.
3. Entfernen Sie den abgebrochenen Stift mithilfe eines Messers aus dem Shutterraahmen. Lassen Sie den ellipsenförmigen Stift im Silent View Seitenpfosten stecken!

## Montageschritte

4. Nehmen Sie die neue Lamelle zur Hand und stecken Sie den festen Stift in die Bohrung an der Seite der Lamelle.
5. Drücken Sie den Pressstift in die Bohrung des Shutterraumens.
6. Drücken Sie die neue Lamelle über den ellipsenförmigen Stift in den Silent View Seitenpfosten. Drehen Sie eventuell die Lamelle um!
7. Drücken Sie den Pressstift an der anderen Seite mit dem Daumen ein und schieben die neue Lamelle über den Pressstift, bis diese eingerastet ist! Die Silent View ist nun fertig.
  - A. Reinigen Sie Ihre Shutters niemals mit Putzmitteln. Verwenden Sie ein Staubtuch oder einen Swiffer.
  - B. Lackschäden können mit neuem Lack repariert werden. Entfernen Sie an der beschädigten Stelle möglichen Staub mit einem Staubtuch. Bringen Sie nun den neuen Lack an und lassen diesen 4 Stunden trocken.