

Wichtige Änderungen

Neue Farboptionen

Seite 12

Shutter für Dachfenster Velux en Fakro

Seite 37



**Silentview:
unsichtbar verarbeitete Zahnradbedienung**

Seite 11



Orientalisch-Paneel

Seite 32



Hinsichtlich der übrigen Änderungen verweisen wir auf die weiteren Angaben.

Wichtige Änderungen	1
Neue Farboptionen	1
Shutter für Dachfenster Velux en Fakro	1
Silentview: verborgen tandrad bedienung	1
Orientalisch-Paneel	1
1. Material	4
2. Komponenten	4
Lamellenoptionen:	4
Seitenpfostenoptionen	5
Mittelpfosten	5
Verbindung und Position	6
R-Rahmen	7
Montagepfosten-Optionen	8
T-Pfosten	10
Position des T-Pfostens	10
Schubstange	11
Lamellenstifte	11
3. Farboptionen in Primewood	12
4. Farboptionen in Zedernholz rot	13
5. Definition Bestellmaße	14
6. Paneelmaße und Spielräume	16
7. Matching	17
8. Zusätzliche Lamellen	17
9. Hardware	18
Versenktes Scharnier	18
10. Aussparungen im Montagepfosten	19
11. Falt-Schienen-Systeme	20
Allgemeines	20
Befestigungsmethoden	22
Flexibles Falt-Schiebe-Schienen-System	24
12. Schiebe-Schienen-Syst.: Lamelle geschl.	24
Allgemeines	24
Befestigungsmethode	26
13. Schiebe-Schienen-Systeme: Lamelle offen	27
Allgemeines	27
Befestigungsmethode	28
<i>Montage in der Fensterlaibung:</i>	29
14. Schiebe-Schienen-System: einfache Schiene	30
Allgemeines	30

Befestigungsmethode	30
15. Innenfensterläden mit geschl. Paneelen	31
16. Shutters mit festgemachte Lamellen	32
17. Orientalisch-Paneel	32
18. Sonderformen	33
Mögliche Formen	33
Versetzte Schubstange	33
„Französische“ Türen	33
19. Fernbedienung	34
20. Shutter für Dachfenster (siehe separate Preisliste)	37
21. Glanzgrad	37
22. Länge Einfassung und Schiene	38
23. Produktionszeit	38
24. Verpackung	38

1. Material

Die Innenfensterläden von Jasno Shutters werden hergestellt aus Primewood oder Zedernholz rot (mit Aufpreis). JASNO Primewood Shutters sind aus dem allerbesten Holz gefertigt: Linde, Abachi-Baum, Pappel und Lärche. Diese Holzsorten sind leichtgewichtig und besitzen eine subtile Faserstruktur. Der kontrollierte Trocknungsprozess des Holzes sichert die Langlebigkeit des Innenfensterladens.

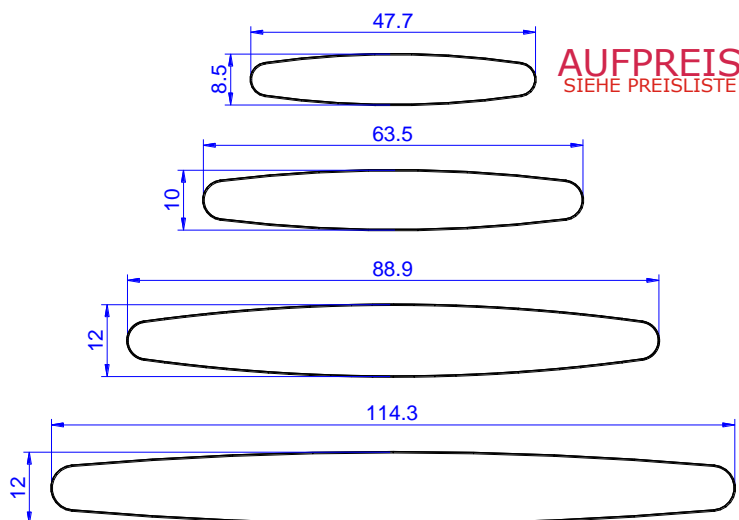
Der Rahmen wird mit einer traditionellen *Zapfenverbindung* gefertigt, sodass die verleimte Oberfläche so groß wie möglich ist und eine optimale Steifigkeit erzielt wird.

Der *technische Seitenpfosten* hat einen Kern aus mehreren Schichten Hartholz; das ergibt eine lange Lebensdauer und eine hohe Stabilität der Innenfensterladen-Paneele.

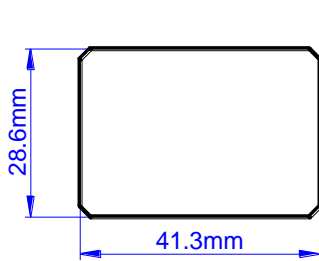
Da die Lamellen von Jasno Shutters *riftn geschnitten* sind, ist eine Paneelbreite von 914mm lieferbar, ohne dass eine Gefährdung durch Verziehen oder Verformen der Lamellen besteht. Dank dieser wertvollen Verfahren bilden Innenfensterläden von Jasno Shutters eine nachhaltige Investition in Ihre Innenausstattung.

2. Komponenten

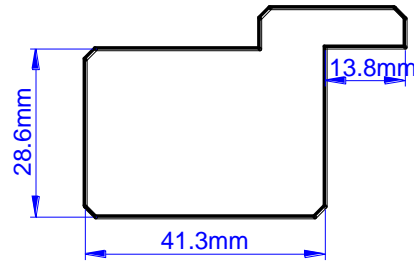
Lamellenoptionen:



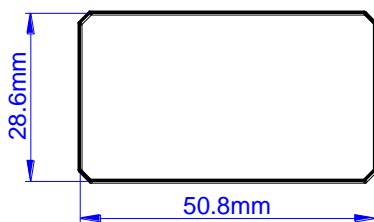
Seitenpfostenoptionen



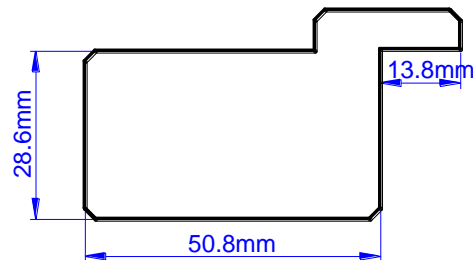
41 mm stumpfer Seitenpfosten



41 mm Astragal-Seitenpfosten



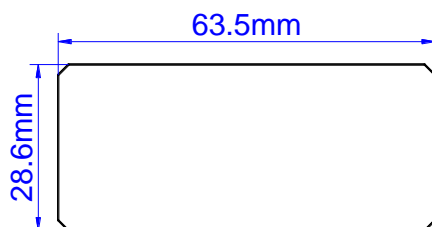
50 mm stumpfer Seitenpfosten



50 mm Astragal-Seitenpfosten

Ab eine Paneel breite von 550mm wird die 50mm Seitenpfosten genommen.

Mittelpfosten



63.5mm Mittelpfosten

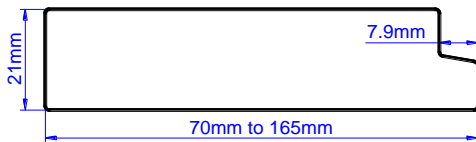
Der *technische Seitenpfosten* hat einen Kern aus mehreren Schichten Hartholz; das ergibt eine lange Lebensdauer und eine hohe Stabilität der Innenfensterladen-Paneele.

Üblicherweise wird der überfällzte Astragal-Seitenpfosten rechts über links angebracht (Astragal-Seitenpfosten rechts und stumpf einschlagender Seitenpfosten links).

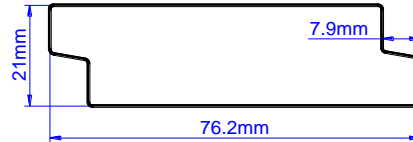
Der *Mittelpfosten* wird bei nicht scharnierenden Paneelen in einer Breite bis 1270 mm genau in der Paneelmitte angebracht. Ab 914 mm (bei einem Lamellenmaß von 63 mm, 89 mm und 114mm) und 762 mm (bei einem Lamellenmaß von 47 mm) ist der Mittelpfosten vorgeschrieben.

Verbindung und Position

Verbindung oben/unten



Zwischenverbindung (76,2 mm)



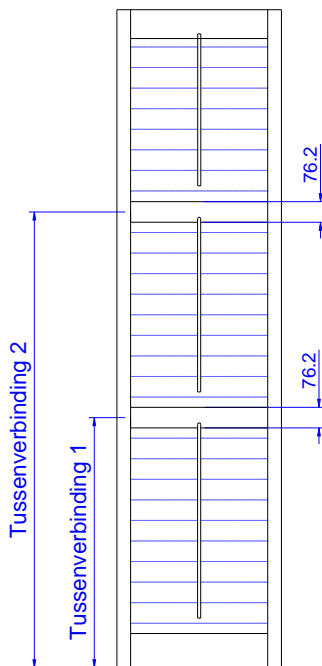
Paneelhöhe:

- < 508 mm
- < 1143 mm
- < 1625 mm
- < 1981 mm
- < 3378 mm

Min.-Höhe Verbindung

oben / unten:

- 70mm
- 76mm
- 86mm
- 92mm
- 111mm



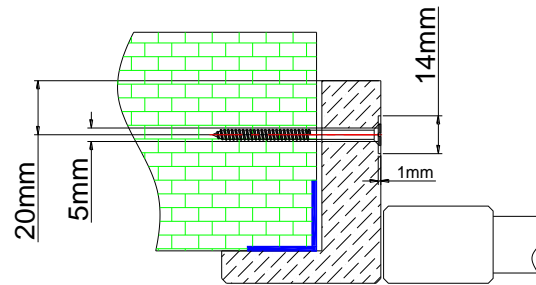
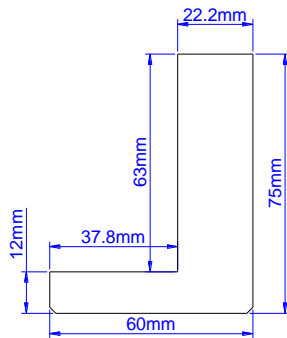
Die Zwischenverbindung unterteilt ein Paneel in zwei oder drei horizontale Teile. Das kann unter dem Gesichtspunkt der Ästhetik wünschenswert erscheinen oder für die ordentliche Funktionsweise der Paneele und Lamellen notwendig sein. Die beiden Teile ober- und unterhalb der Zwischenverbindung können unabhängig voneinander bedient werden. Eine Zwischenverbindung ist ab einer Paneelhöhe von 1828 mm (mit Fernbedienung 1575mm) notwendig. Falls der Abstand von der Mitte der Zwischenverbindung bis zur Ober- oder Unterkante des Paneels größer ist als 1828 mm (mit Fernbedienung 1575mm), ist eine zweite Zwischenverbindung vorgeschrieben.

Da die oberen und unteren Paneele serienmäßig gleich groß sind, ist bei der Produktion eine Abweichung von der angegebenen Position der Zwischenverbindung mit den folgenden maximalen Toleranzen möglich.

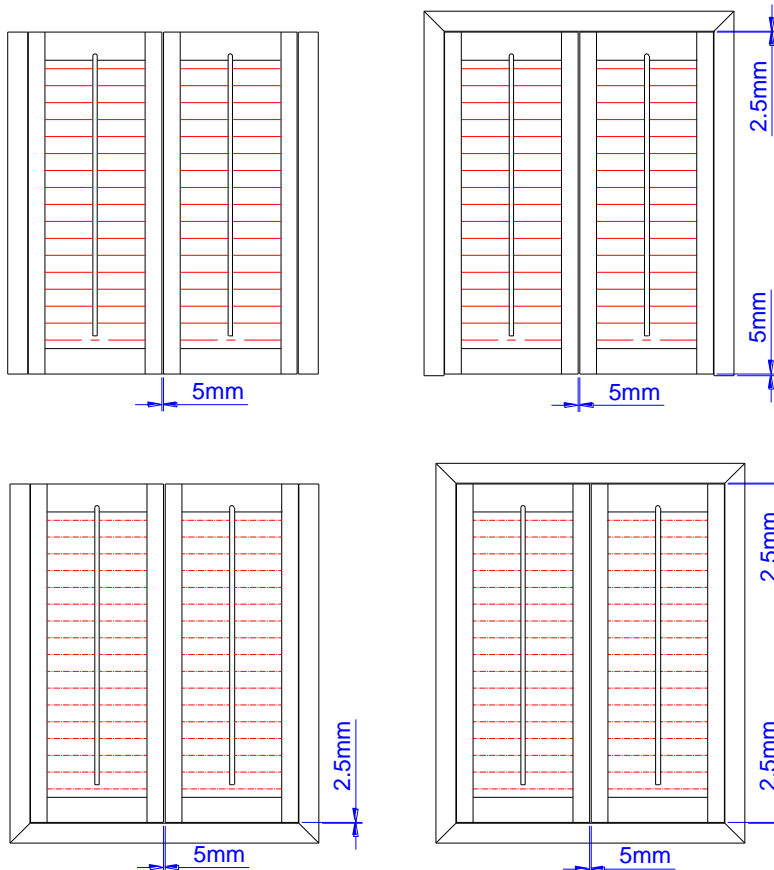
Abmessung Lamelle	Zulässige Abweichung
47 mm	19 mm
63 mm	25 mm
89 mm	38 mm
114 mm	51 mm

Soll die Zwischenverbindung genau auf einer bestimmten Höhe liegen, ist das speziell zu vermerken.

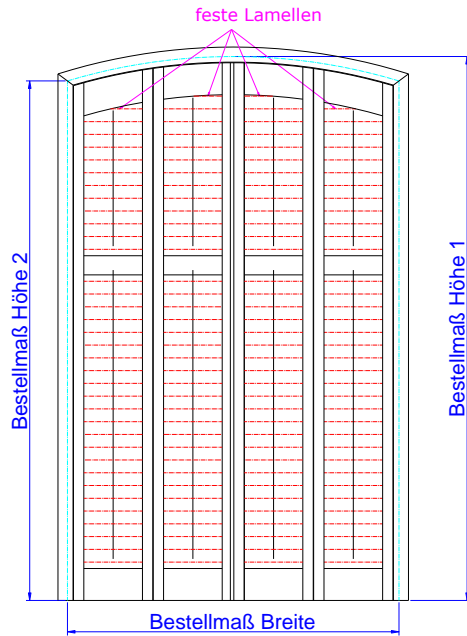
R-Rahmen



Der R-Rahmen kann für zwei Seiten bestellt werden (links und rechts), 3 Seiten (links, oben oder unten und rechts) sowie 4 Seiten (oben, unten, links und rechts)



Bei einem zweiseitigen R-Rahmen stimmen die Höhe des R-Rahmens und der Paneele des Innenfensterladens überein. Bei einem dreiseitigen R-Rahmen werden die Paneelen 5mm kürzer gebaut im vergleich mit die Einfassung (siehe Zeichnung).

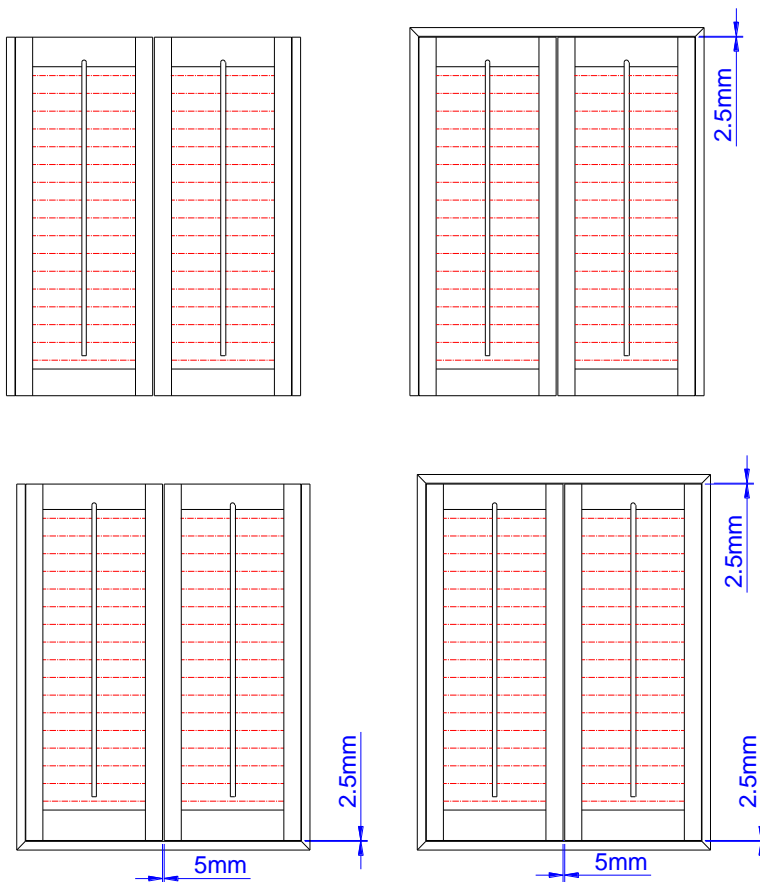


Insbesondere bei Sonderformen ist der R-Rahmen ein praktisches Hilfsmittel, mit dem Ungleichheiten hinter der Überlappung versteckt werden.

Die hellblaue Linie gibt die Innenseite des R-Rahmens an.

Montageposten-Optionen

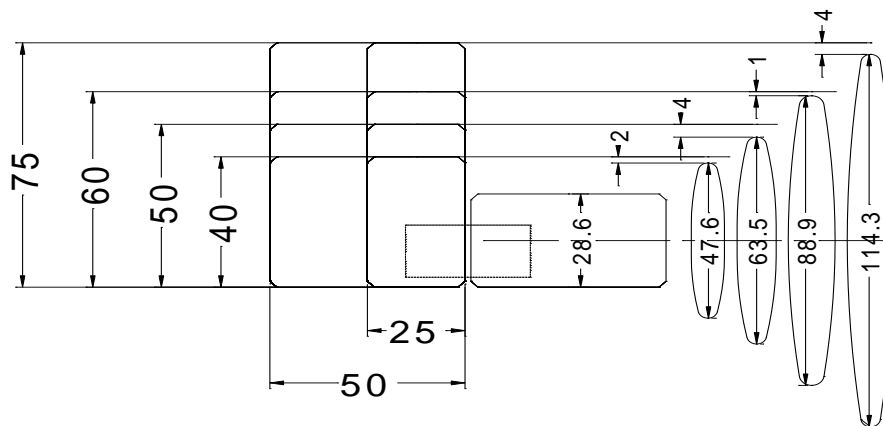
Der Montageposten kann für zwei Seiten bestellt werden (links und rechts), 3 Seiten (links, oben oder unten und rechts) sowie 4 Seiten (oben, unten, links und rechts)



Lieferbare Montagepfosten:

25mm x 40mm, 25mm x 50mm, 25mm x 60mm und 25mm x 75mm.

50mm x 40mm, 50mm x 50mm, 50mm x 60mm und 50mm x 75mm.

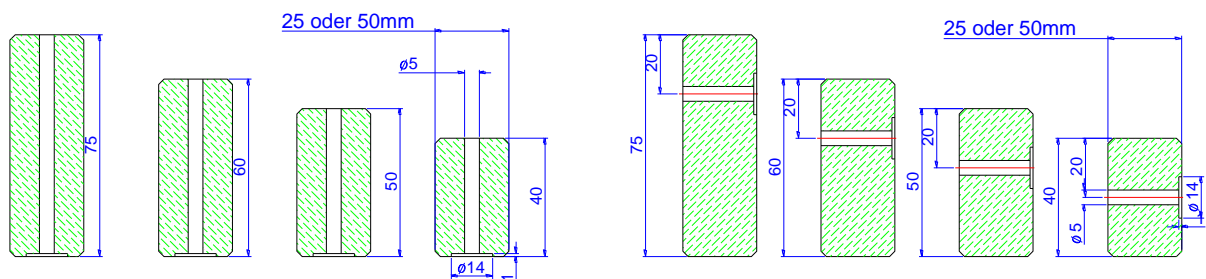


Positionen der vorgebohrten Montagepfosten: Vorderseite oder Seitenkante. Falls Sie keine vorgebohrten Löcher wünschen, geben Sie auf dem Bestellformular „keine Löcher“ an.

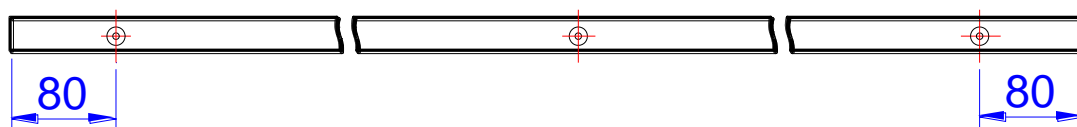
Mögliche Positionen der vorgebohrten Löcher:

Vorderseite:

Seitenkante



Vorgebohrte Löcher: Die Anzahl der Löcher richtet sich nach der Höhe.

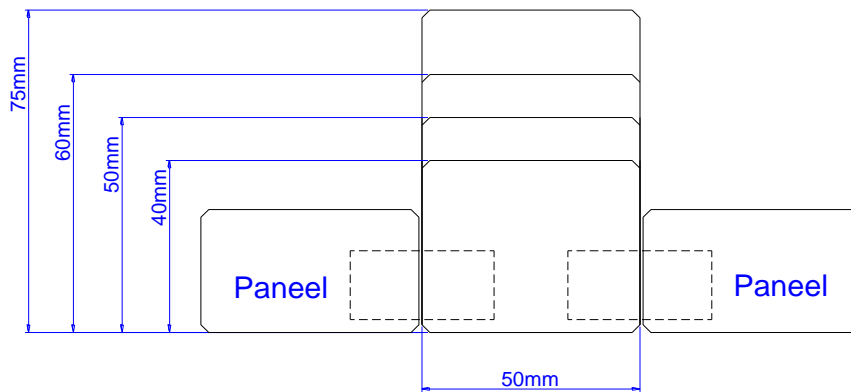




Die Bohrungen werden mit einer flachen Verschlusskappe (separat bestellen!) in Weiß oder einer neutralen Holzfarbe gefüllt und anschließend eingefärbt. Die entsprechende „Touch-up“-Farbe wird zusammen mit den Innenfensterläden geliefert.

T-Pfosten

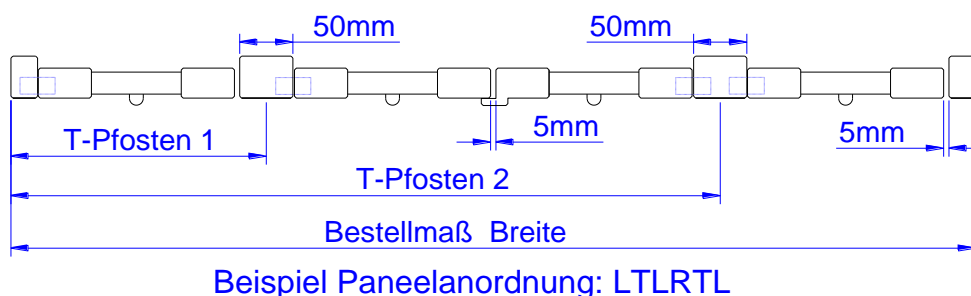
Der T-Pfosten unterteilt ein Fenster in mehrere Teile. Der T-Pfosten kann verwendet werden, wenn ein Fenster so unterteilt ist, das ein Paneel sowohl links als auch rechts um ein Scharnier drehen kann. Optionen:



Falls Löcher vorgebohrt werden sollen (nur auf der Vorderseite), kann das auf dem Bestellformular angegeben werden. Sowohl die Position als auch die Ausführung der vorgebohrten Löcher entspricht dem Montagepfosten.

Position des T-Pfostens

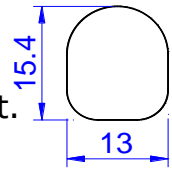
Vom äußersten linken Rand bis zur Mitte des T-Pfostens messen. Die Position eines eventuell zweiten T-Pfostens ebenfalls vom äußersten linken Rand bis zur Mitte des zweiten T-Pfostens messen; siehe unten stehende Skizze.



Schubstange

Schubstange (Standardausführung)

Die Schubstange wird serienmäßig in der Paneelmitte angebracht.



Unsichtbar verarbeitete Zahnradbedienung (Silentview)

AUFPREIS
SIEHE PREISLISTE

Die versteckte Bedienung ist bei einer Lamellenbreite von 63mm, 89mm und 114mm erhältlich.



Die Zahnradtransmission ist im Seitenpfosten montiert und wird mit einer Holzleiste in der bestellten Farbe verblendet, womit sie also völlig den Blicken entzogen ist.

Wichtig:

Die versteckte Bedienung wird bei einer Paneelhöhe von mehr als etwa 1200 mm und einem Abstand von der Mitte der Zwischenverbindung bis zur Oberkante und/oder Unterkante des Paneels von mehr als 1200 mm in zwei gleiche Teile unterteilt.

Lamellenstifte

Die Lamellen werden mit Hilfe von Widerstandsstiften in der gewünschten Position gehalten. Anschließend lässt sich die Spannung mittels einer Stellschraube seitlich auf jedem Paneel regulieren.



3. Farboptionen in Primewood

Farb Code	Farbe shutter (Farb)	Farb Code	Farbe shutter (Beiz)	Farb Code	Farbe shutter (Beiz)
001	Pure White	108	Rustic Gray	215	Cordovan
002	Extra White	109	Weathered Teak	216	Rosewood
003	Silk White	110	Limed White	217	Paprika
004	Bright White	115	Java Teak	220	New Ebony
006	Pearl	174	Beech	221	Black Walnut
008	Marshmallow	200	Natural	226	Chestnut
009	Creamy	201	Honey	227	Red Oak
011	Cameo	202	Golden Oak	230	Old Teak
012	Crisp Linen	203	Autumn Maple	232	Red Mahogany
013	Bisque	204	Oak Mantel	233	Dark Mahogany
014	Alabaster	205	Goldenrod	237	Wenge
016	Butter	206	Pecan	242	Auburn
019	String	208	Warm Chestnut	245	Rich Cherry
022	Linen White	209	Bright Cherry	862	French Oak
023	White Dove	211	Cherry		
025	Antique White	212	Dark Teak		
027	White Birch	213	Armoire Hickory		
836	Classic Black	214	Cocoa		

- **836 Classic Black** ist gegen Aufpreis lieferbar. **AUFPREIS**
SIEHE PREISLISTE
- RAL- und NCS-Farben (2. Fassung des Musterfächers) sind auf Anfrage gegen Aufpreis lieferbar. **AUFPREIS**
SIEHE PREISLISTE
- Eine robuste Ausstrahlung besitzen die oben genannten Farben in der sandgestrahlten Version. **AUFPREIS**
SIEHE PREISLISTE
Wenn Sie diese bestellen möchten, vermerken Sie bitte im Feld Anmerkungen: "Matt Sandblast".

Aufgrund der Art und Weise, wie die Materialien hergestellt werden, können bei Farben aus unterschiedlichen Farbbädern leichte Farbabweichungen auftreten. Daher empfiehlt es sich, Innenfensterläden für ein und dieselbe Wohnung auf ein Mal zu bestellen. Leichte Abweichungen sind auch zwischen den fertigen Produkten und den Farbmustern möglich.

4. Farboptionen in Zedernholz rot

AUFPREIS
SIEHE PREISLISTE

Verfügbar in 2 Farben: "Light - Medium" und "Medium - Dark"

Im Sample Guide gibt es zu jeder Farbe drei Muster, die zeigen, dass es aufgrund der Art des Holzes große Farbunterschiede gibt. Das Holz wird mit einer Art Teaköl behandelt und kann damit auch später nachbehandelt werden.

Unter Einfluss des Sonnenlichtes kann sich diese Holzart grau verfärben. Es empfiehlt sich daher, die Innenfensterläden für die gesamte Wohnung im Rahmen eines einzigen Auftrags zu bestellen.

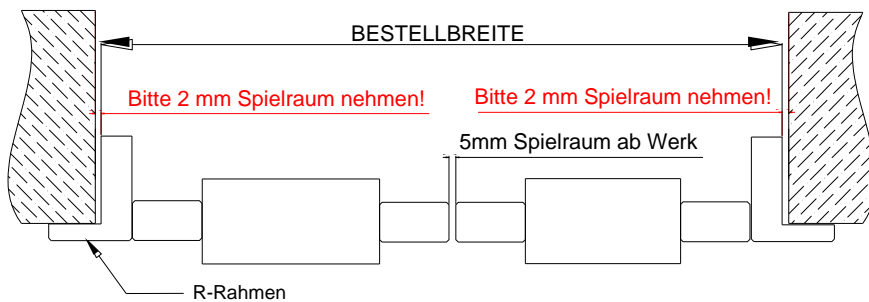
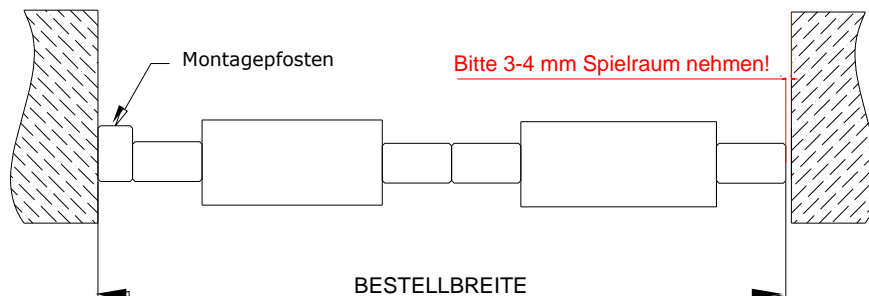
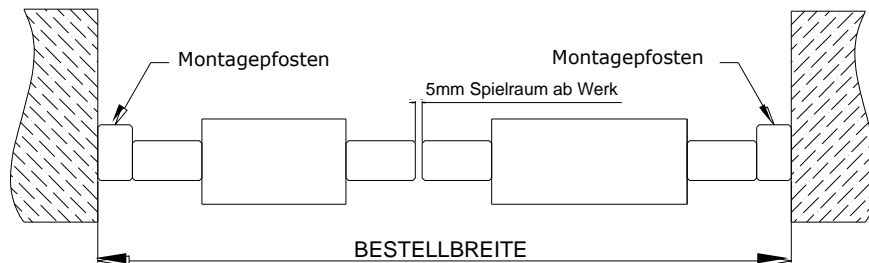
Abweichungen können auch zwischen fertigen Produkten und Farbmustern auftreten.

Zedernholz rot ist nicht sandgestrahlt erhältlich.

5. Definition Bestellmaße

Bestellbreite bei Montage mit Montageposten und R-Rahmen:

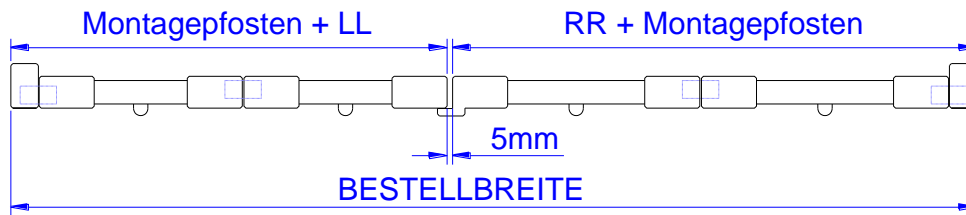
In der Fensterlaibung:



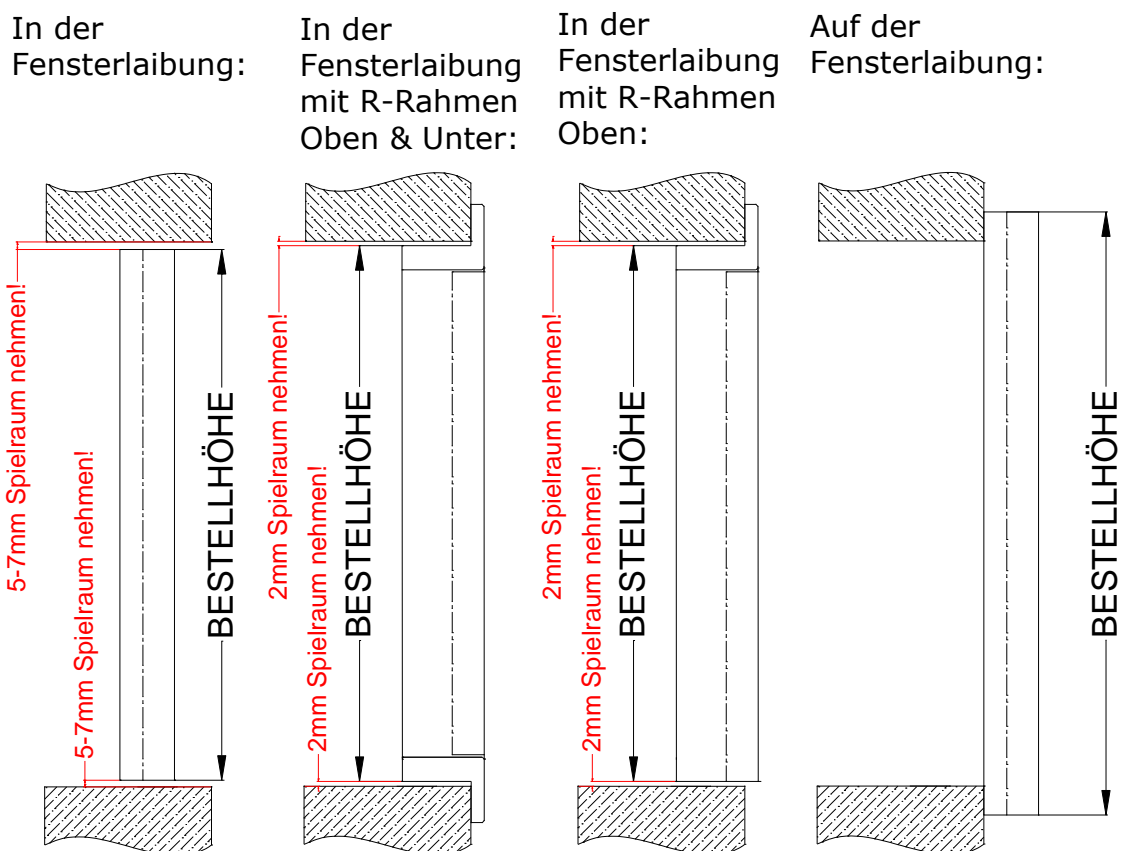
Auf der Fensterlaibung:



In einem einzigen Fenster sind unterschiedliche Paneelbreiten möglich. Geben Sie das auf dem Bestellformular unter „Bemerkungen“ an:



Bestellhöhe bei Montage mit Montagepfosten und R-Rahmen:



Wenn auch oben ein R-Rahmen genutzt wird (also L&R&Oben), dann sind die Paneele unten 5mm kürzer als der Rahmen! Siehe auch Seite 7.

Die Bestellhöhe und -breite bei Montage in falt-Schienen-Systemen und Schiebe-Schienen-Systemen:

Siehe dazu die betreffenden Kapitel über unsere Systeme

6. Paneelmaße und Spielräume

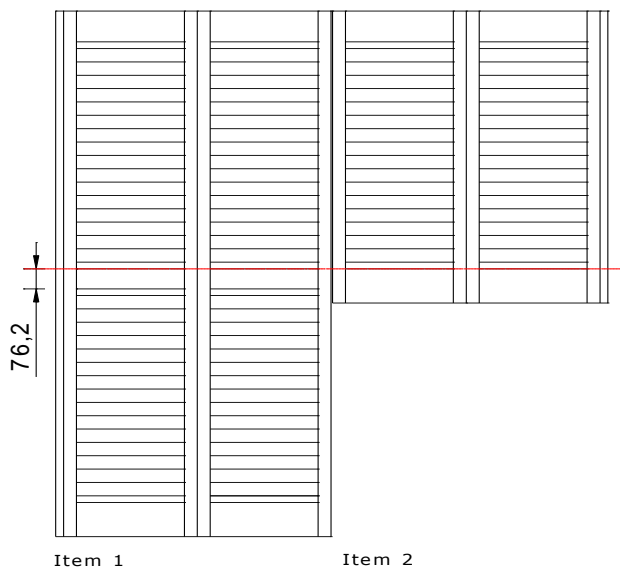
Lamelle	Paneelbreite in mm						Paneelhöhe in mm		
		NICHT scharnierendes Paneel ODER Schiebe- Schienen	Einzelnes Paneel ODER Falt-Schienen	2 scharnierende Paneele frei hängend	2 scharnierende Paneele mit Filzkappe	3 scharnierende Paneele mit Filzkappe		OHNE Zwischen- verbindung	1 und/ oder 2 * Zwischen- verbindung
	Min.	Max.	Max.	Max.	Max.	Max.	Min.	Max.	Max.
47mm	152	1270 (+ mittel pfast)	762	600	660	430	254	1828 mit Fernbed.: 1575	3378
63mm	152	1270 (+ mittel pfast)	914	600	660	430	254	1828 mit Fernbed.: 1575	3378
89mm	152	1270 (+ mittel pfast)	914	600	660	430	254	1828 mit Fernbed.: 1575	3378
114mm	152	1270 (+ mittel pfast)	914	600	660	430	254	1828 mit Fernbed.: 1575	3378

- In einem einzigen Fenster sind unterschiedliche Paneelbreiten möglich (angeben bei „Bemerkungen“).
- Ab einer Breite von 2450 mm empfiehlt sich also ein Falt-Schienen-System, ab einer Breite von 2690 mm ist ein Falt-Schienen-System vorgeschrieben. Ohne Falt-Schienen-System können höchstens 3 Paneele mit einer Paneelbreite von 430 mm miteinander verbunden werden (also LLL und/oder RRR).
- * Ab 1828 mm (mit Fernbedienung 1575mm) ist eine Zwischenverbindung vorgeschrieben. Beträgt der Abstand von der Mitte der Zwischenverbindung zur Ober- oder Unterkante des Paneels mehr als 1828 mm (mit Fernbedienung 1575mm), ist eine zweite Zwischenverbindung vorgeschrieben.

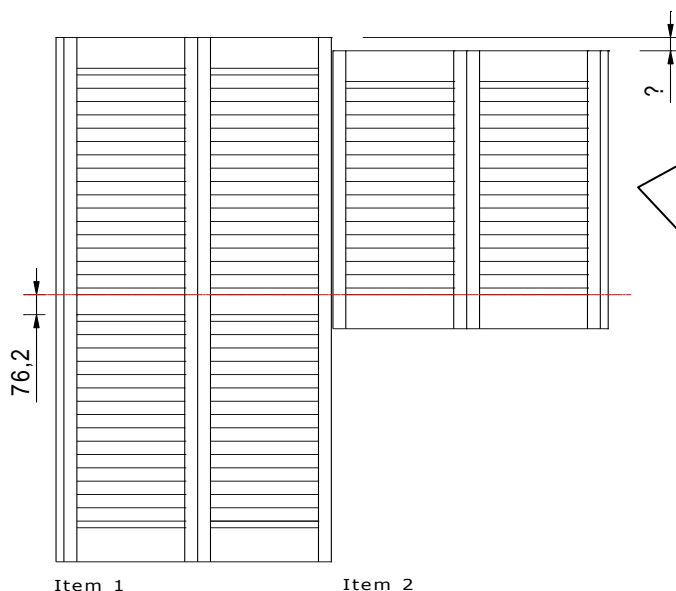
Spielraum zwischen den Paneelen / Paneel und Montagepfosten (wo die Scharniere sitzen)	1,5 mm
Spielraum zwischen Paneelen / Paneel und Montagepfosten (ohne Scharniere)	5 mm
Spielraum zwischen Paneel und Einfassung, oben und unten	2,5 mm
Spielraum zwischen Unterkante Paneel und Boden / Fensterbank	5 mm
alt-Schienen-System: Spielraum zwischen Paneel und Seiteneinfassung	6,5 mm
Spielraum des Paneels bis zum Ende der Blende ohne Seiteneinfassung	
Schiebe-Schienen-System: Spielraum zwischen Paneel und Seiteneinfassungen	0 mm
Schiebe-Schienen-System: Spielraum zwischen Paneel und dem Ende des Kopfstücks auf jeder Seite (also ohne Seiteneinfassungen)	3 mm

7. Matching

Wenn ein Fenster und eine Tür von unterschiedlicher Höhe nebeneinander liegen, können Sie das auf dem Bestellformular angeben. Die Oberseite der Zwischenverbindung wird dann an die Oberseite der Unterverbindung angeglichen. Die Unterverbindung hat nicht dieselbe Höhe wie die Zwischenverbindung.



In diesem Fall bitte angeben: „Item 1 und Item 2 oben ausrichten sowie Zwischenverbindung Item 1 fluchtend mit unterer Verbindung von Item 2.“



In diesem Fall bitte angeben: „Item 2 ist ? mm niedriger als Item 1, Zwischenpaneel von Item 1 fluchtend mit unterer Verbindung von Item 2 ausrichten.“

8. Zusätzliche Lamellen

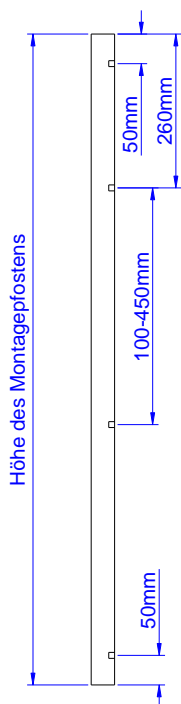
Zu jedem Innenfensterladen werden zwei zusätzliche Lamellen geliefert. Zu jedem Innenfensterladen mit abweichenden Paneelbreiten werden ebenfalls zwei zusätzliche Lamellen geliefert.

9. Hardware

Versenktes Scharnier

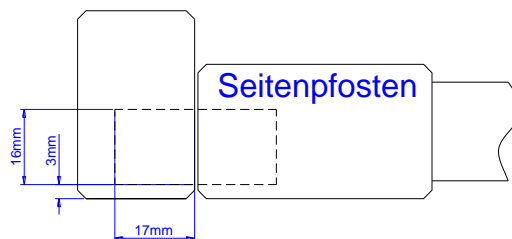


Standardfarbe: Nickel
Optionale Farbe: Messing

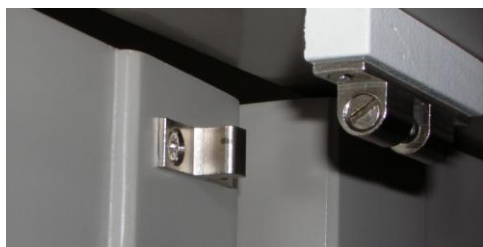


Das versenkte Scharnier ergibt ein klares Endergebnis und optimale Lichtverdunkelung. Dank der versenkten Scharniere ist die Konstruktion nahezu doppelt so stabil wie das mit einem regulären Blattscharnier der Fall wäre:

Draufsicht:



Kugelschnapper und Einreiber (separat bestellen!)



Die Montage von Kugelschnappern mittels Füllblock ergibt ein klares Bild.

Material: Messingfarbig oder Nickel

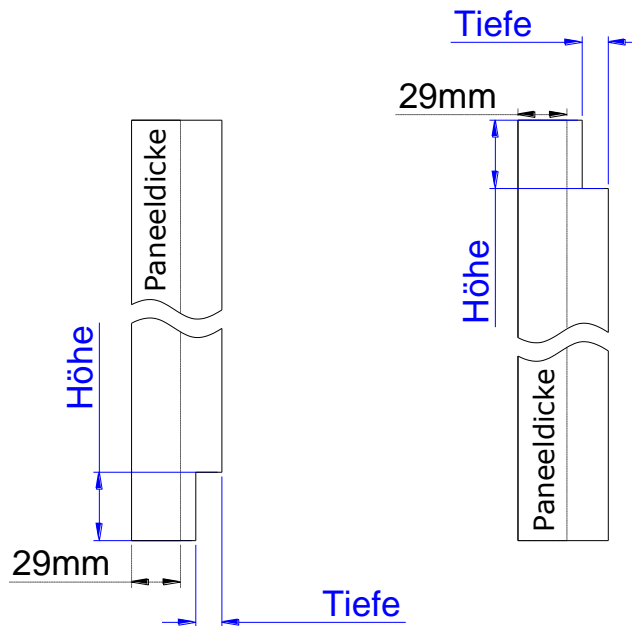


Mit dem Einreiber lassen sich die Paneele schließen. Diese Befestigung ist keineswegs einbruchssicher!

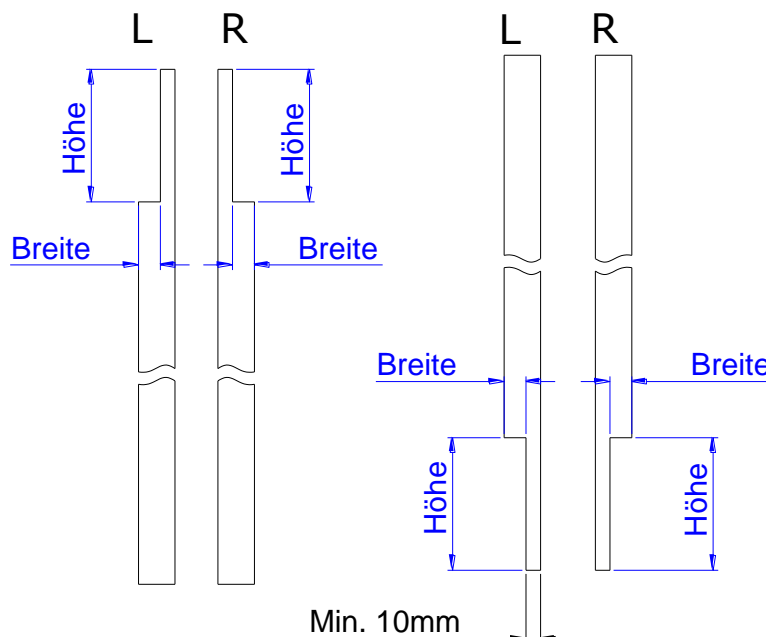
Material: Messingfarbig oder Nickel

10. Aussparungen im Montagepfosten

Eine Aussparung im Montagepfosten auf der Rückseite (oben und/oder unten) ist ab Werk zu bestellen. Dabei ist darauf zu achten, dass die Aussparung nicht tiefer ist als die Tiefe des Montagepfostens, abzüglich der Paneeldicke von 29 mm:



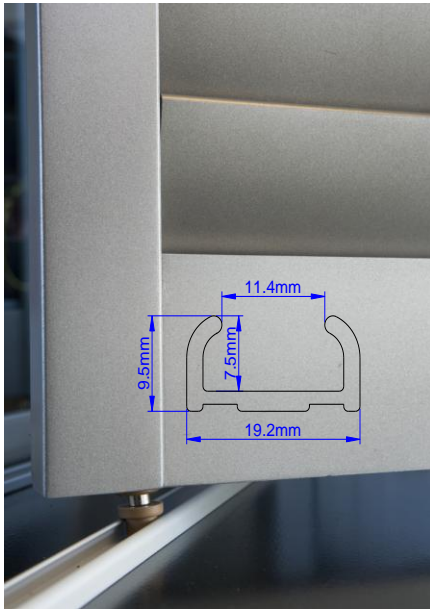
Eine Aussparung seitlich im Montagepfosten (oben und/oder unten) ist ab Werk zu bestellen. In den meisten Fällen fällt an der Stelle der Aussparung ein Scharnier weg:



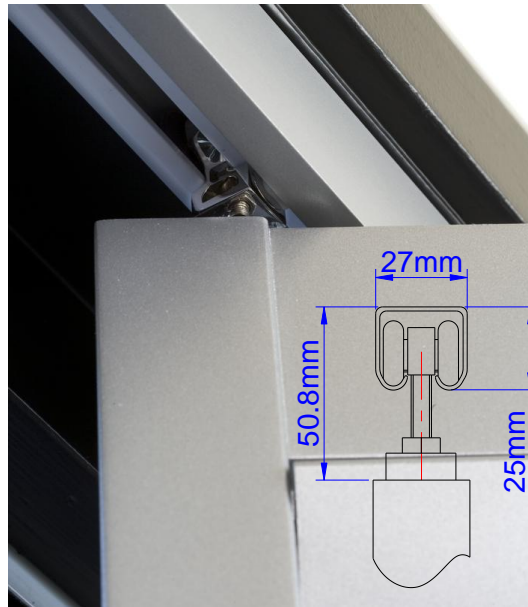
11. **Falt-Schienen-Systeme**

AUFPREIS
SIEHE PREISLISTE

Allgemeines



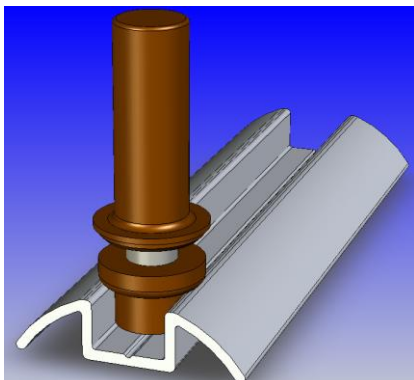
Aluminium Bodenschiene und
Federführung



Aluminium Oberschiene
Farbton: Aluminium

Federführung und vorgebohrte Bodenschiene gehören zum Standardlieferungsumfang. Die Löcher für die Federführung werden in den Paneelen vorgebohrt. Bodenschiene ist in aluminium Farbton lieferbar.

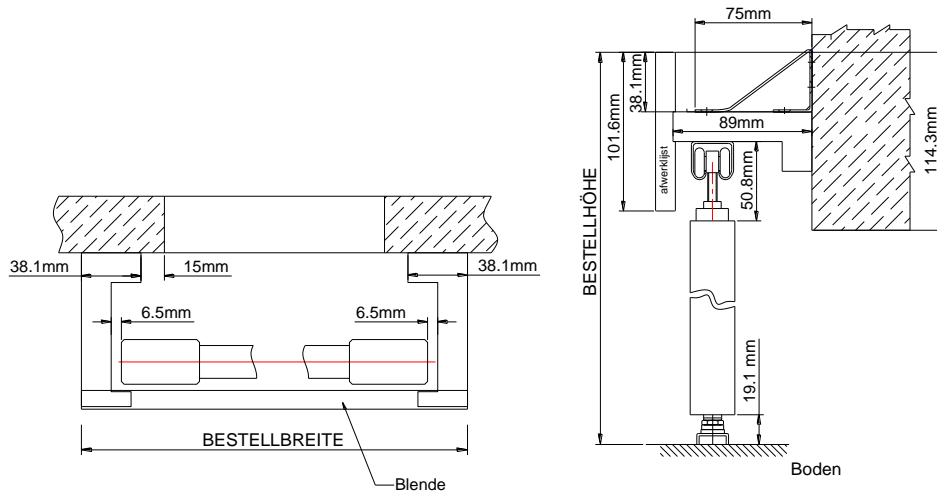
Neue Option für breitere Bodenschiene (ohne Aufpreis):



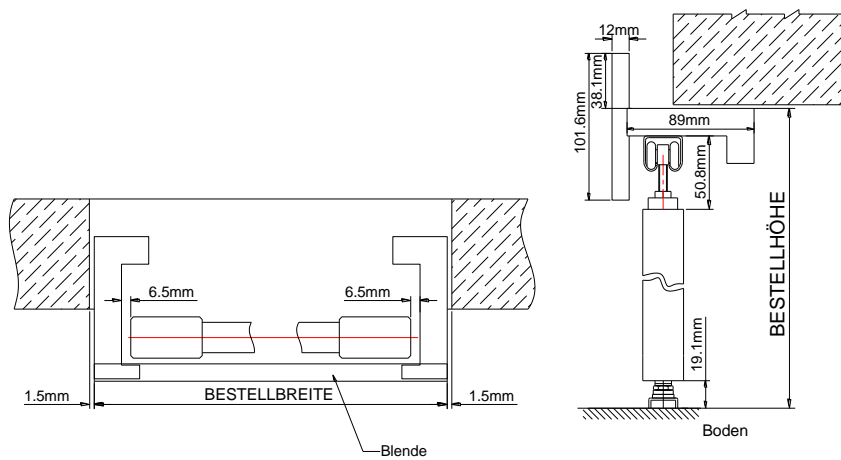
Breite 36mm/ Höhe 9,5mm

Befestigungsmethoden

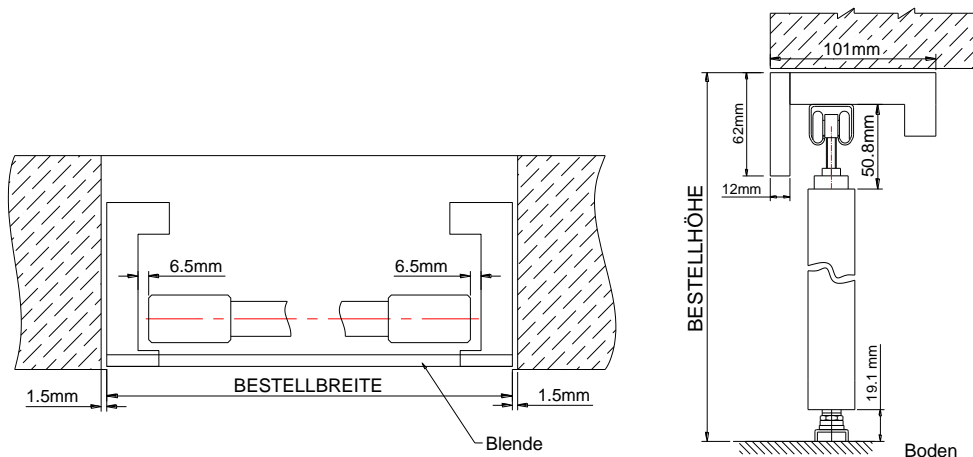
Montage auf der Fensterlaibung mit Kopfstück und Seiteneinfassungen
(Blende mit Rücklauf inbegriffen)



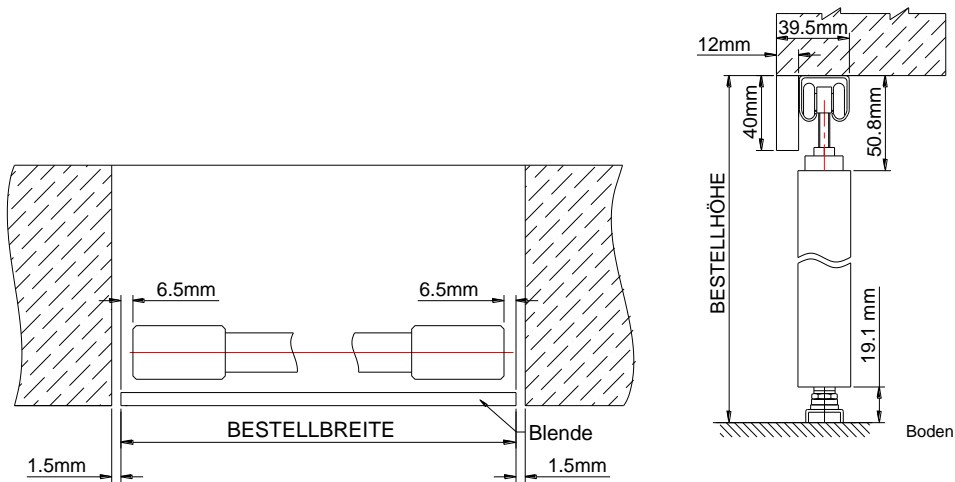
Montage teilweise in der Fensterlaibung mit Kopfstück und Seiteneinfassungen
(Blende mit Rücklauf inbegriffen)



Montage in der Fensterlaibung mit Kopfstück und Seiteneinfassungen

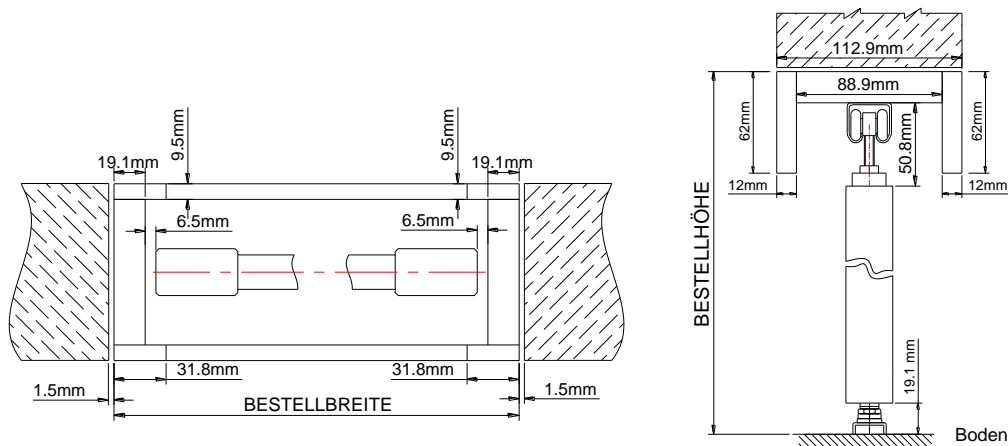


Montage in der Fensterlaibung mit Blende ohne Seiteneinfassungen



Montage in der Fensterlaibung bei Türöffnung:

(Kopfstück an der Oberkante und Seiteneinfassung sowohl auf der Vorder- als auch auf der Rückseite fertig gestellt)



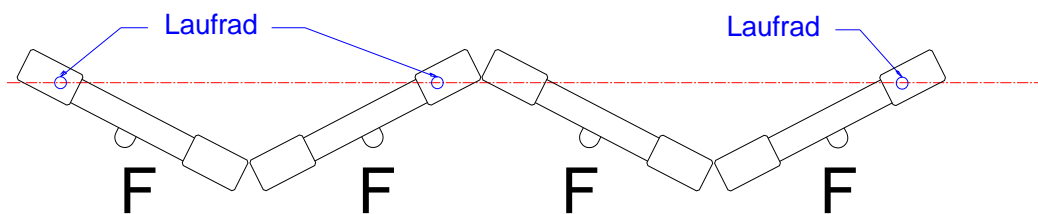
Flexibles falt-Schiebe-Schienen-System



Zu den Optionen siehe Schiebe-Schienen-System. Im Unterschied dazu wird hier oben und unten kein Scharnierstift eingesetzt, sondern werden in der Oberschiene ein Laufrad und in der Unterschiene eine Federführung angebracht.

Auf diese Weise besteht die Möglichkeit, die Paneele in einer einzigen Schiene zu falten und zu verschieben.

Für Paneele 2 an 2 bei der „Anordnung der Paneele“ bitte FF/FF angeben. Die Schubstange wird 7 mm versetzt, wenn mehr als zwei Paneele (FFFF: siehe unten stehende Zeichnung) aneinander gekoppelt werden. Aus Gründen der Stabilität ist es nicht möglich, drei Paneele aneinander zu koppeln. Der Spielraum zwischen zwei Paneelen ohne Scharniere beträgt 5 mm (zu den Einzelheiten siehe Kapitel 11).



12. Schiebe-Schienen-Syst.: Lamelle geschl.

Allgemeines

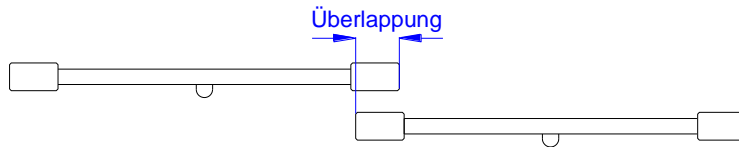
AUFPREIS
SIEHE PREISLISTE

Bei diesem System müssen die Lamellen geschlossen werden, bevor die Paneele voreinander geschoben werden können.

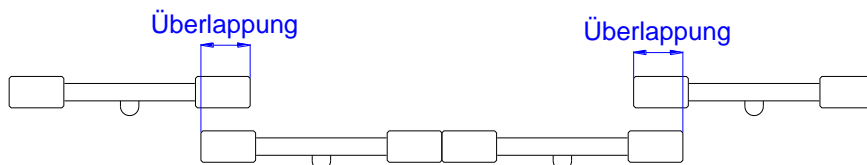
Da die Paneele an zwei Punkten in der Schiene hängen, sind für die einzelnen Paneele Breiten bis maximal 1270 mm möglich. Bei Überschreiten der maximalen Breite wird das Paneel dann mit einem Mittelposten versehen (siehe hierzu die Mindest- und Höchstbestellmaße).

Draufsicht

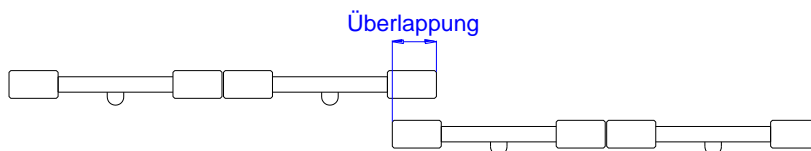
2 Paneele Seitenkante offen



4 Paneele Mitte offen

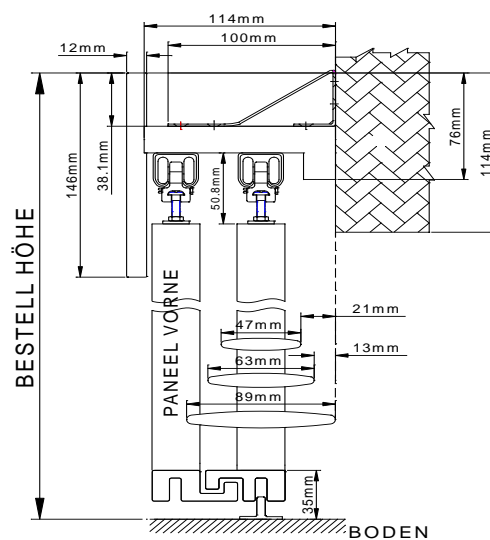
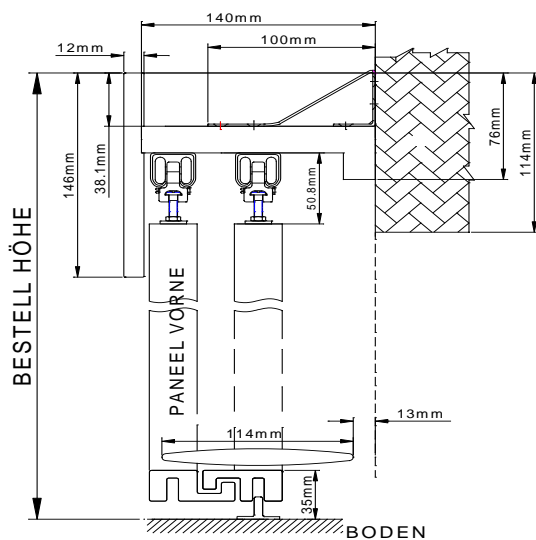


4 Paneele Seitenkante offen



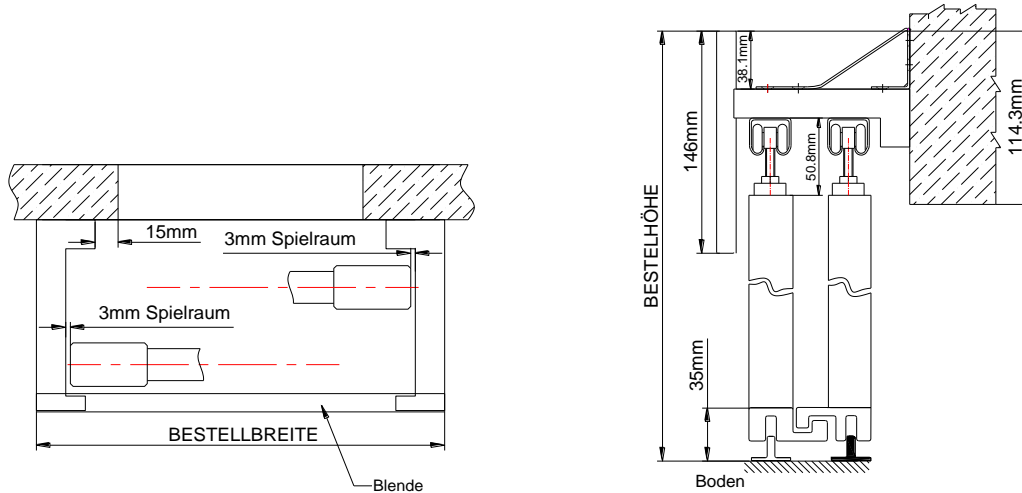
Überlappung: 31 mm bei 41-mm-Seitenpfosten, 40 mm bei 50-mm-Seitenpfosten (Überlappung = Seitenpfosten Breite - 10 mm)

Seitenansicht

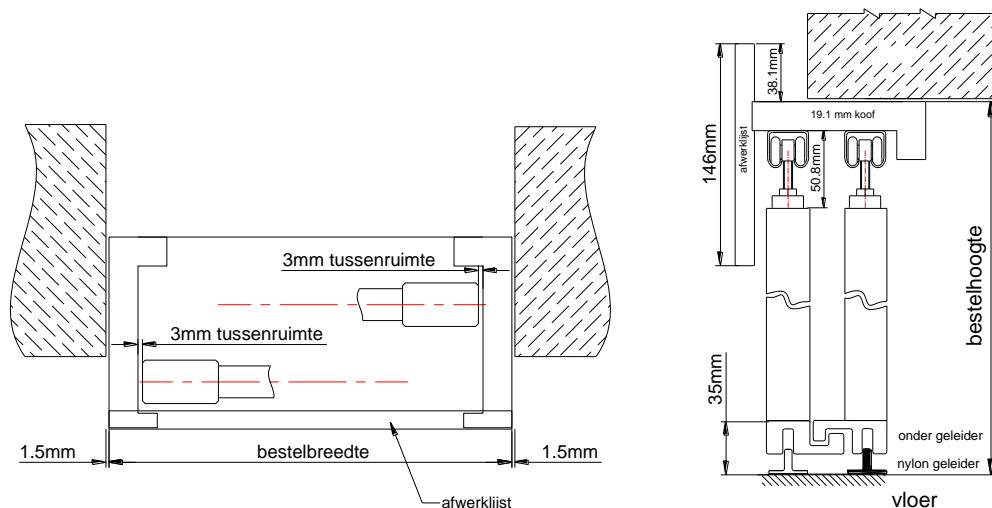


Befestigungsmethode

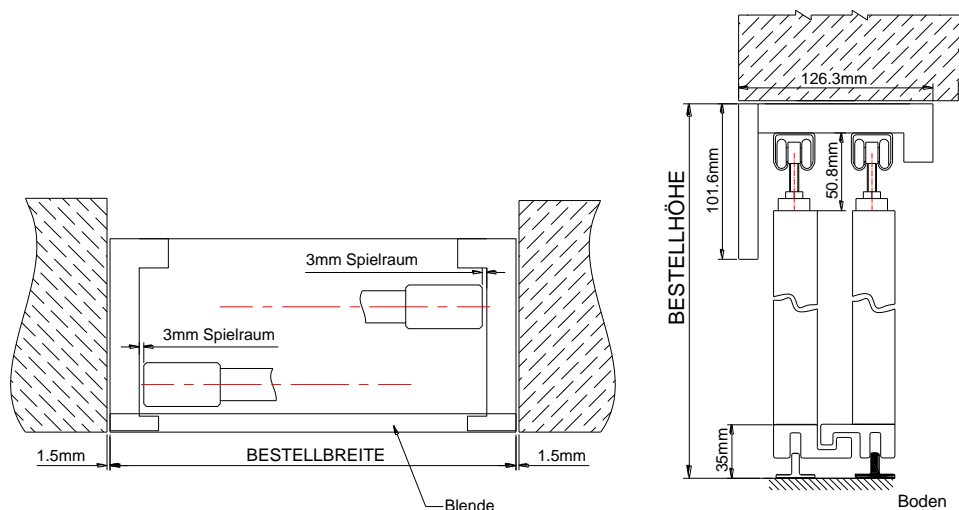
Montage auf der Fensterlaibung (Blende Rücklauf inbegriffen):



Montage teilweise in der Fensterlaibung (Blende Rücklauf inbegriffen):



Montage in der Fensterlaibung:



13. Schiebe-Schienen-Systeme: Lamelle offen

Allgemeines

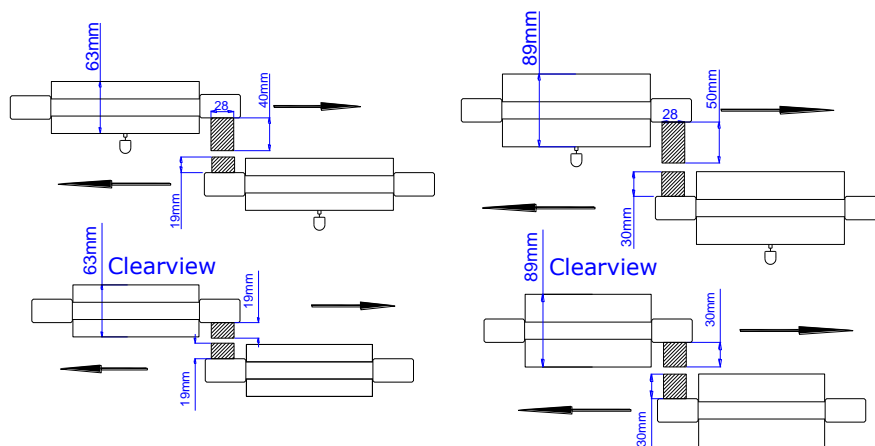
AUFPREIS
SIEHE PREISLISTE

Bei diesem System können die Lamellen geöffnet bleiben, auch wenn die Paneele voreinander geschoben werden.

Da die Paneele an zwei Punkten in der Schiene hängen, sind für die einzelnen Paneele Breiten bis maximal 1270 mm möglich. Bei Überschreiten der maximalen Breite wird das Paneel dann mit einem Mittelpfosten versehen (siehe hierzu die Mindest- und Höchstbestellmaße). Tiefenmaße und Lichtblockierungen der 63-mm-Lamelle unterscheiden sich von denen der 89-mm-Lamelle (die 47-mm-Lamelle und 114-mm-Lamelle sind nicht in Verbindung mit diesem System erhältlich).

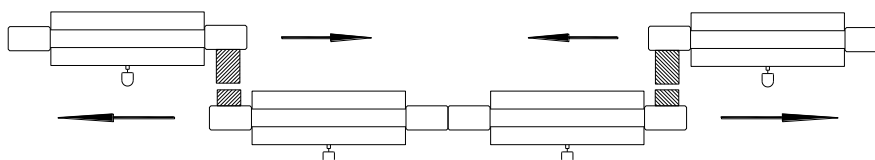
Draufsicht

Auf dem Seitenpfosten werden Lichtblockierungen angebracht, da die Paneele weiter auseinander stehen als bei dem Schiebe-Schienen-System mit geschlossenen Lamellen. Deshalb ist unbedingt anzugeben, in welcher Reihenfolge die Paneele in die 2 Schienensysteme eingebaut werden:

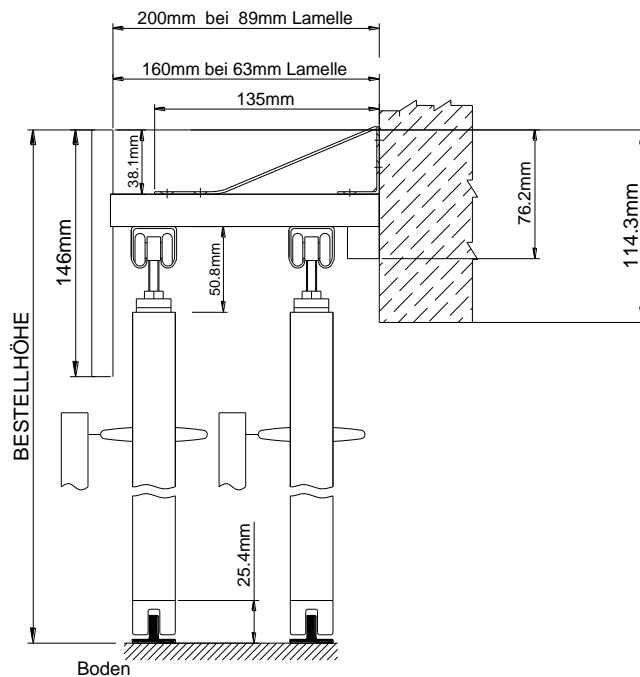


Beispiel:

HVVH: von links nach rechts gesehen werden also 1 Paneel in der hinteren, 2 Paneele in der vorderen und wiederum 1 Paneel in der hinteren Schiene montiert:

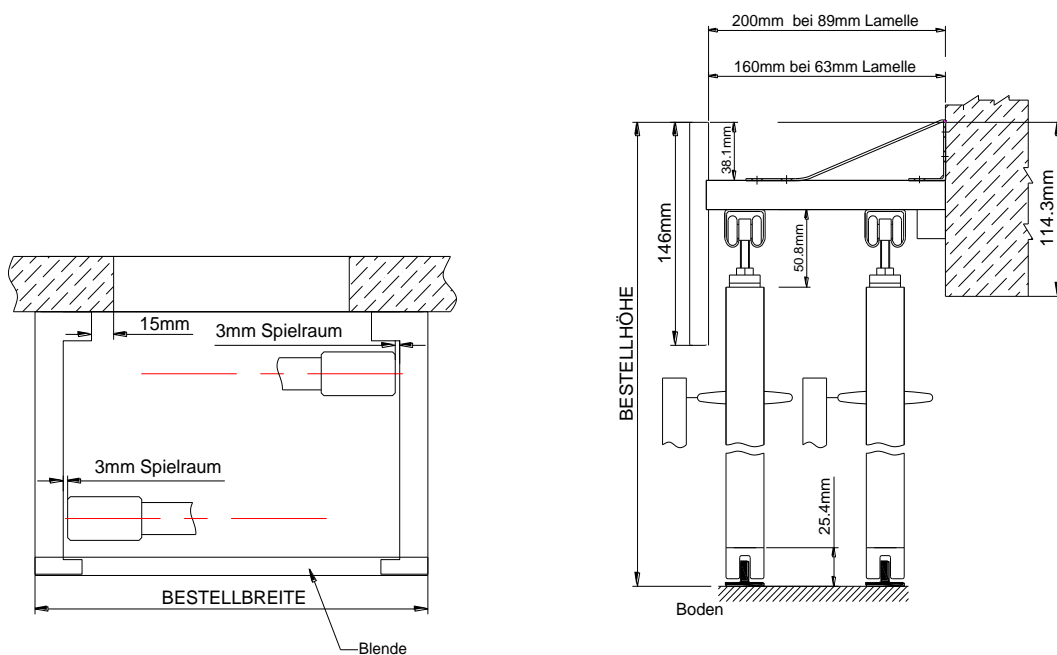


Seitenansicht

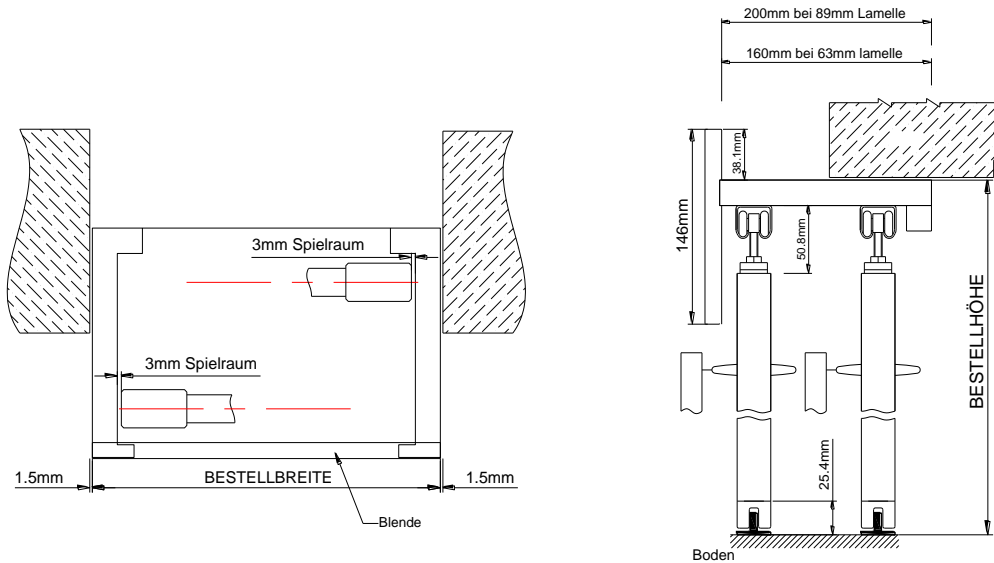


Befestigungsmethode

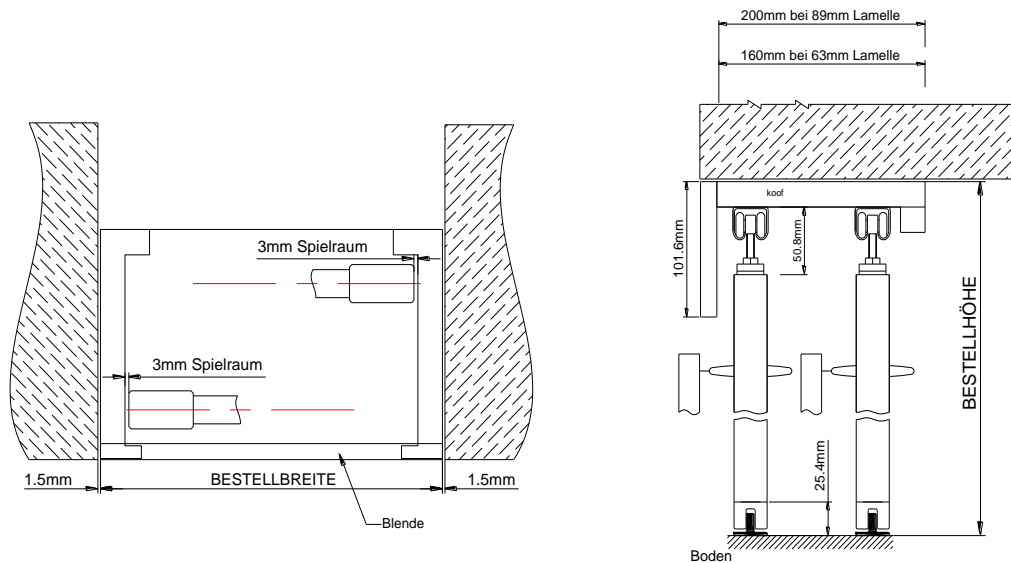
Montage auf der Fensterlaibung (Blende Rücklauf inbegriffen):



Montage teilweise in der Fensterlaibung (Blende Rücklauf inbegriffen):



Montage in der Fensterlaibung:



14. Schiebe-Schiene-System: einfache Schiene

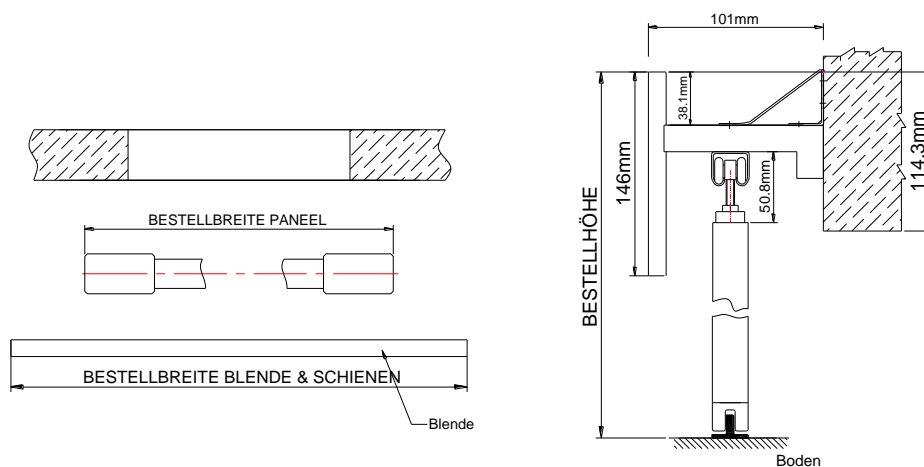
Allgemeines

AUFPREIS
SIEHE PREISLISTE

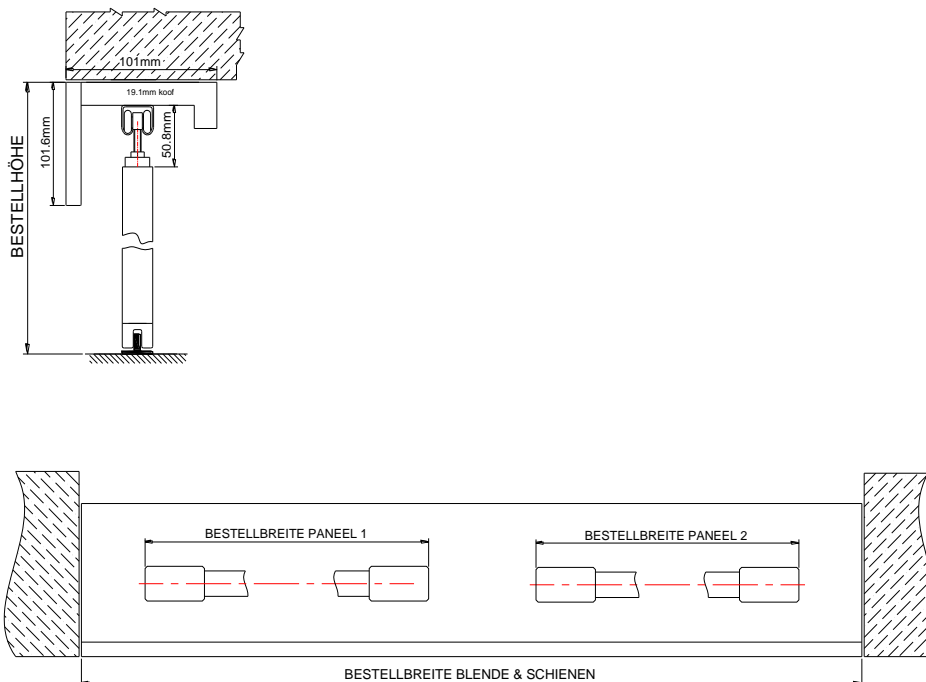
Beispielsweise geeignet für eine Türöffnung oder Fenster mit ausreichendem Mauerraum zum „Parken“ der Paneele.

Befestigungsmethode

Montage auf der Fensterlaibung (Blende Rücklauf inbegriffen):



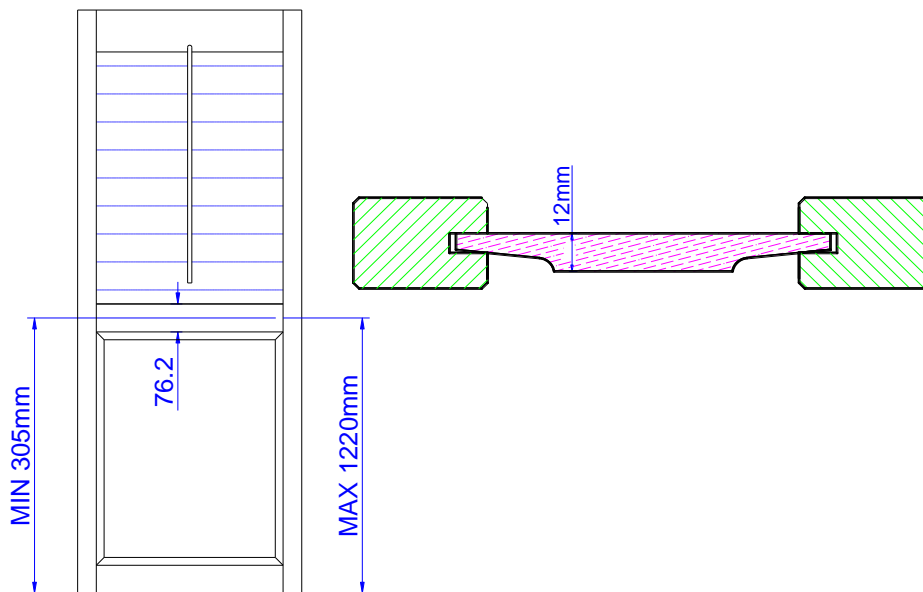
In der Fensterlaibung:



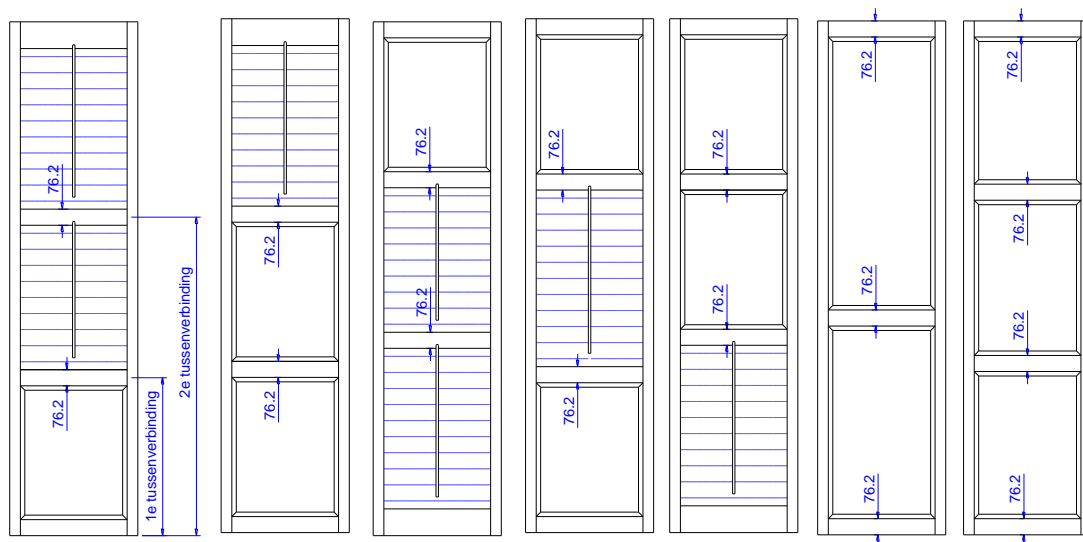
15. Innenfensterläden mit geschl. Paneelen

AUFPREIS
SIEHE PREISLISTE

Vorderansicht und Draufsicht des geschlossenen Paneels sowie Mindest- und Höchstmaße:



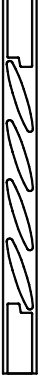

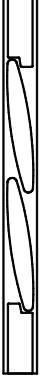
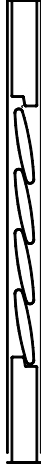



Unterschiedliche Kombinationen mit geschlossenen Paneelen:



16. Shutters mit festgemachte Lamellen

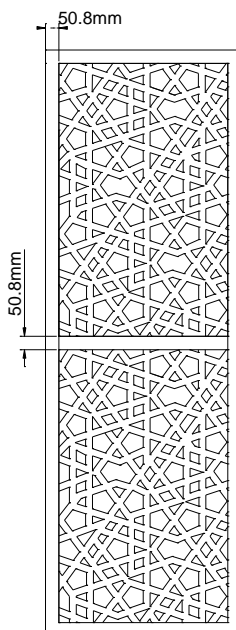
AUFPREIS
SIEHE PREISLISTE

Geschlossen	Offen				Richtungen	
					Dress Down 	Dress Up 
	47mm	63mm	89mm	114mm	Hinterserte	Hinterserte

Die lamellen werden mit eine zweite Lamellenstifte festgemacht. Eine Schubstange wird nicht montiert (ist Technisch auch nicht möglich).

17. Orientalisch-Paneel

AUFPREIS
SIEHE PREISLISTE



Die Paneele der Holzsorte Zedernholz rot sind mit einem orientalischen Flair lieferbar.

Preis und Angaben der Zedernholz rot (63mm Lamelle mit mittiger Bedienung) sind in diesem Fall zutreffend, nur der Rahmen und die Zwischenverbindung haben ein anderes Aufmaß.

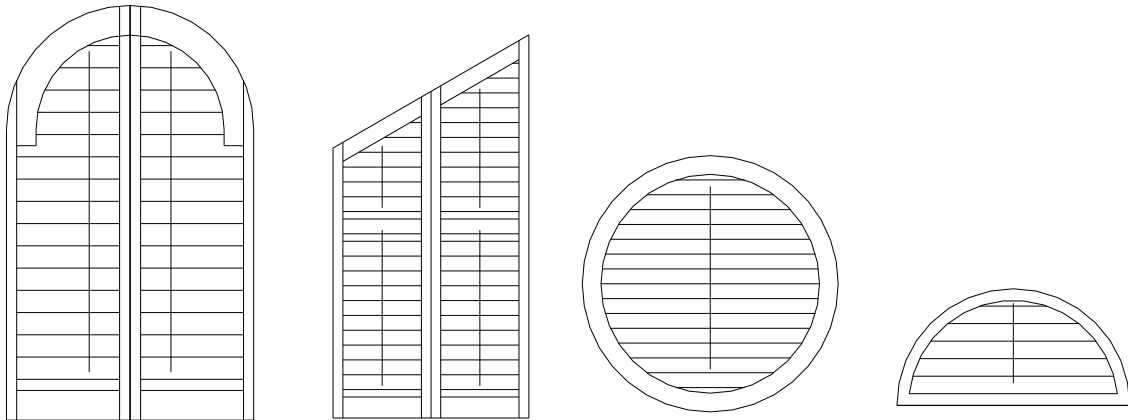
Bei der Bestellung unter "Anmerkungen" bitte darauf hinweisen, dass es orientalische Paneele betrifft.

18. Sonderformen

AUFPREIS
SIEHE PREISLISTE

Mögliche Formen

Es sind vielfältige Sonderformen möglich. Unten sehen Sie eine Übersicht der gängigsten Formen:



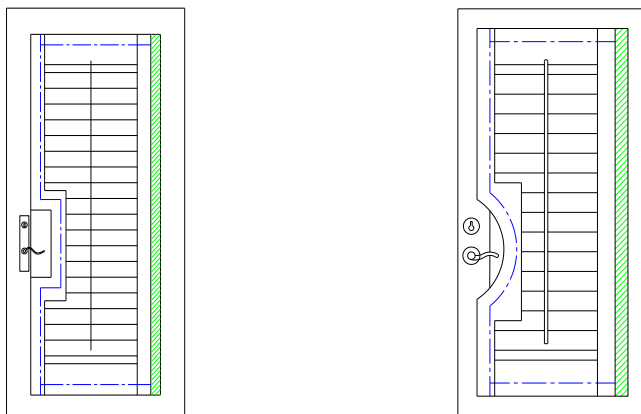
Bei der Bestellung von Sonderformen empfiehlt es sich, eine Schablone mit den Maßangaben zu zeichnen. Meist wird dann zur Kontrolle eine definitive Produktzeichnung angefertigt.

Versetzte Schubstange

Bei Sonderformen wird die Schubstange manchmal seitlich versetzt, damit mehr Lamellen verbunden werden können. Die Mitte der Schubstange liegt dann 25 mm vom Ende der Lamelle entfernt.

„Französische“ Türen

Bei französischen Türen sind spezielle Aussparungen rund um die Klinke möglich. Auch in diesem Fall ist bei der Bestellung eine Skizze zur Anfertigung der Aussparung notwendig.



19. Fernbedienung

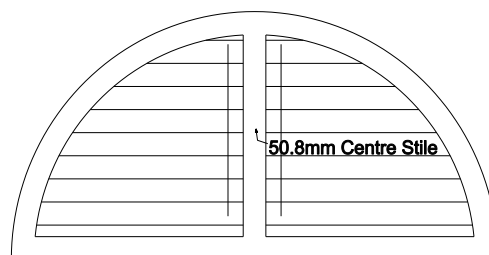
AUFPREIS
SIEHE PREISLISTE



Lamelle	Paneelhöhe in mm		
	Min. Paneelhöhe wegen Antrieb	Mindestabstand Mitte Zwischenverbindung und Unter-/Oberkante Paneel	
	Min.	Min.	Max.
63mm	610mm	610mm	1575mm
89mm	610mm	610mm	1575mm
114mm	610mm	610mm	1575mm

Material Shutters
Gerade Shutters
Sonderformen

Primewood und Zedernholz rot (kein Ecowood)
alle
Lieferbar auch bei Rundbogen- und Schrägfenstern. Mit einem Mittelpfosten (von 50,8 mm statt 63,5 mm) sind auch halbrunde und runde Innenfensterläden mit horizontalen Lamellen möglich:



Bedienung

Schubstangenoptionen in der „Mitte“ oder mit „Offset 25 mm“ erhältlich. „Silentview“ ist nicht mit Motor erhältlich.

Seitenpfosten

Nur in 50,8 mm erhältlich, wegen der Anbringung des Antriebs.

Lamellenmaße

63, 89 und 114mm

Garantie

2 Jahre auf den Motor bei normalem Gebrauch

Antrieb

6 AA-Batterien (Alkali oder Lithium)

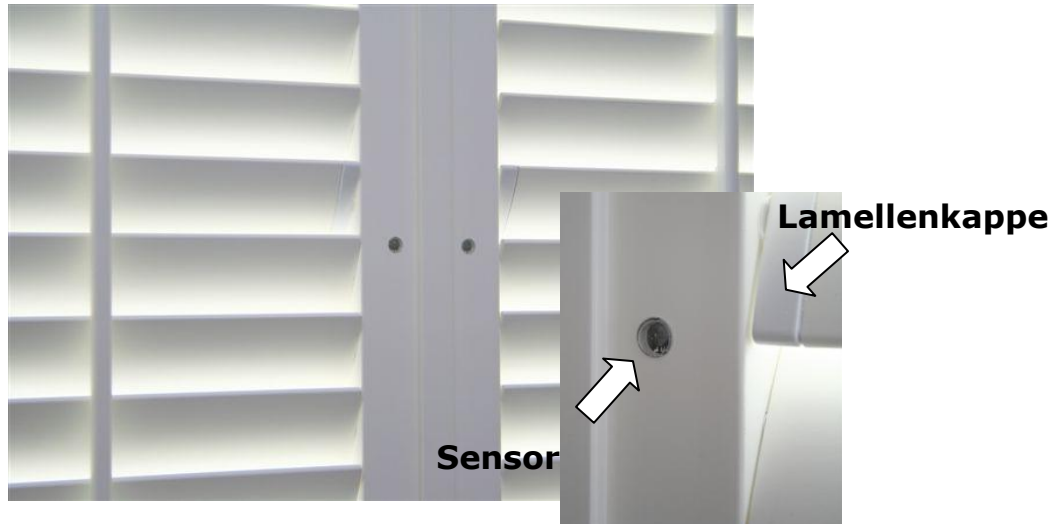
Solar Antrieb

6 AAA-Batterien Wiederaufladbar. Bitte ganz aufladen vor der Montage stattfindet.

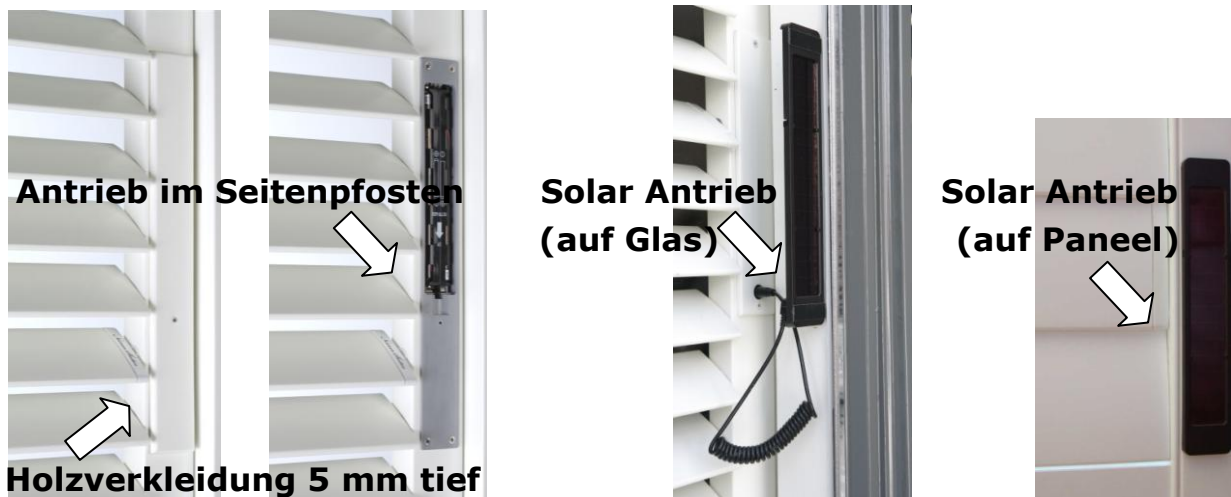
Fernbedienung

2 AAA-Batterien

Batterien werden nicht mitgeliefert
 Lamellenkappe White, Pearl, Bisque, Antik-Messing, Messing, Silber und Schwarz. In der Farbübersicht sind die Standard-Farbkombinationen verzeichnet.

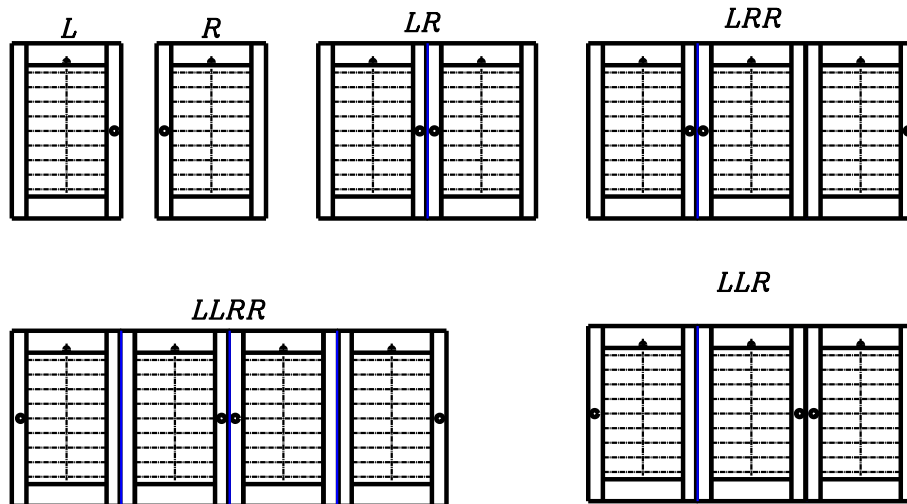


Rückseite Der Antrieb wird mit einer Holzabdeckung in derselben Farbe wie die Innenfensterläden verkleidet. Sie ist selbstverständlich von außen durchaus zu sehen!



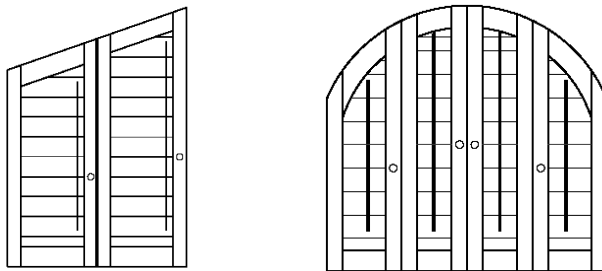
Solar Die Solarzellen können auf dem Antrieb angebracht werden. Da der Seitenpfosten manchmal hinter dem Rahmen verborgen ist, können die Solarzellen auch auf dem Glas befestigt werden. Hierfür werden ein spezielles Verlängerungskabel von 750 mm und eine Holz-abdeckung in der Farbe des Innenfensterladens geliefert.

Sensor und Antrieb werden folgendermaßen angebracht:

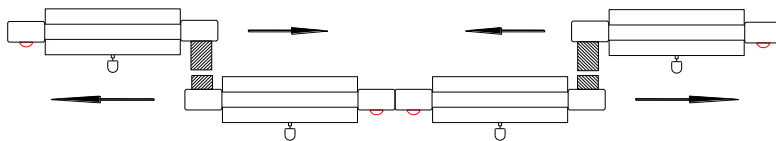


Damit lassen sich die Paneele **nicht** mehr vollständig einklappen, denn die Verschlusskappe ragt auf der Rückseite 5 mm heraus.

Bei Sonderformen werden Sensoren und/oder Antrieb im Hinblick auf ein optimales Schließergebnis in unterschiedlicher Höhe angebracht:



Bei Schiebepaneeelen werden die Sensoren so angebracht, dass sie bei der Bedienung erreichbar bleiben. Beispiel:

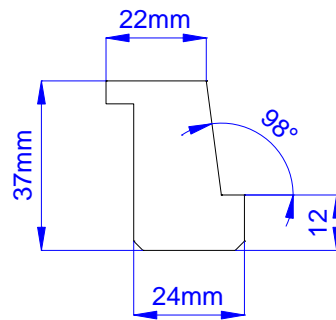


20. Shutter für Dachfenster (siehe separate Preisliste)

JASNO liefert spezielle Dachfenster-Shutters für die gängigsten Dachfenstermarken wie Velux und Fakro. Diese Shutters sind rundherum mit einem speziellen Rahmen ausgestattet. Zur Blockierung werden Push-Lock-Schlösser montiert. Für das entsprechende Maß müssen Sie nur auf das Modell in unserem Bestellsystem im Internet klicken.

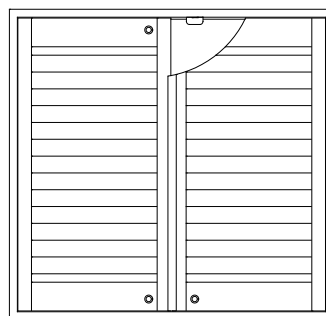
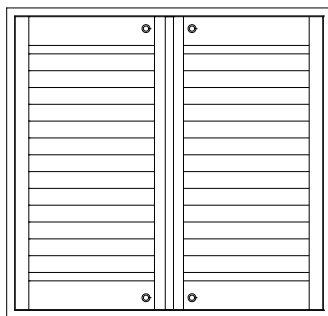


Push- Lock-Schlösser



Chamfer Z frame Dachfenster

Lieferbar in den Lamelbreiten: 47, 63 und 89 mm. Die Dachfenster Shutters sind auch mit Silentview, Remote, in Sonderfarben und/oder in "Matt Sandblast" erhältlich. Nicht lieferbar in Ecowood.



21. Glanzgrad

Die Lackierung misst einen Glanzgrad von 20-25 Grad, vergleichbar mit Seidenglanz. In der sandgestrahlten Version "Matt Sandblast" wird eine Matglanz geliefert. Zedernholz rot hat auch Matglanz, weil diese mit Öl bearbeitet wird.

22. Länge Einfassung und Schiene

Wenn eine Einfassung, eine Schiene (unten und oben) oder eine Blende länger ist als 3600 mm ist, wird das betreffende Element in zwei Teilen geliefert.

23. Produktionszeit

Die Innenfensterläden gehen nach Bestätigung unverzüglich in Produktion. Änderungen können daher nach der Auftragsbestätigung nicht kostenlos durchgeführt werden. Die Lieferfrist wird separat angegeben.

24. Verpackung

Das maximal zulässige Gewicht je Karton beträgt 40 kg. Auf diese Weise werden die Paneele möglichst weitgehend vormontiert geliefert.